

zertifiziert gemäß DIN EN ISO 9001

Technisches Datenblatt



HM.../U*

Turbinen-Durchflussmesser für Flüssigkeiten
mit niedriger Viskosität

Beschreibung

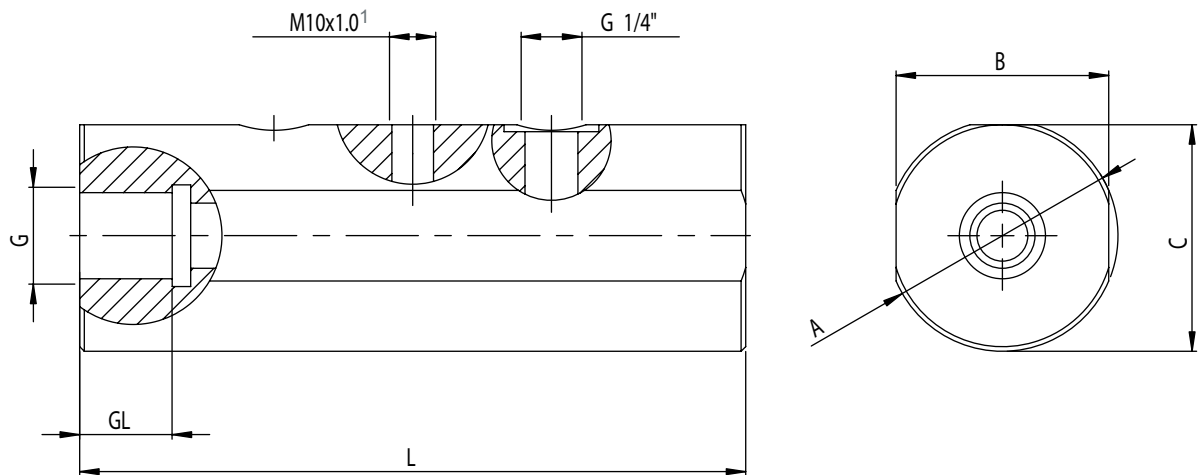
Messturbinen eignen sich zur genauen Messung momentaner Durchflusswerte und der Durchflussmengenählung von Flüssigkeiten mit niedriger Viskosität. Ein Aufnehmer erfasst berührungslos die Drehzahl des Turbinenrades und liefert nach Verstärkung und Umformung ein durchflussproportionales Ausgangssignal.

Technische Daten - HM.../U

Typ	Messbereich l/min.	K-Faktor Impulse/l	Frequenzbereich in Hz
HM 007/U*	1,2 bis 20	4.800	1.800
HM 011/U*	6 bis 60	2.800	1.350
HM 022/U*	15 bis 300	605	800
HM 030/U*	40 bis 600	204	860

Linearität:	±1,5% vom Messwert
Temperatur:	-20 bis +180°C
Max. Druck:	HM 007/011/022/U*: 400 bar HM 030/U*: 315 bar
Werkstoffe:	Gehäuse: eloxiertes Aluminium (AlMgSi1-EN573-3) Inntenteile: rostfreier Edelstahl 1.4305 (SS303) Rad: rostfreier Edelstahl 1.4404 (SS316L) oder 1.4122 (SS303) Lager: Gleitlager / Kugellager
Elektrische Daten	
Ausgang:	<ul style="list-style-type: none"> • Spannung U_{ss} 0,5 bis 500 mV (Typ IF 3) • Digitaler Impulsausgang Push Pull (Typ VHEK.HM) • 4 bis 20 mA (Typ WI.02) <p>Separate Elektronik-Datenblätter sind erhältlich.</p>

Maßzeichnung (mm)



Typ	A	B	C	G	GL	L	Ermeto-Adapter
HM 007/U*	50	46	45	G1/4"	19	117	GE 12-PSR 1/4-ED
HM 011/U*	50	46	49	G1/2"	24	144	GE 16-PSR-ED/71
HM 022/U*	65	60	64	G1 1/4"	34	155	GE 30-PSR-ED/71
HM 030/U*	65	60	64	G1 1/2"	35	181	GE 38-PSR-ED/71

1) Optional M14x1.5 für bestimmte Sensoren.

Ansprechpartner weltweit

KEM-Hauptsitz

Liebigstraße 2
D-85757 Karlsfeld
T. +49 8131 5 93 91 - 0
F: +49 8131 9 26 04
info@kem-kueppers.com

KEM-Büro West

Im Langen Hahn 44
D-58515 Lüdenscheid
T. +49 2351 9 78 80
F: +49 2351 9 78 83 1
kem-west@kem-kueppers.com

KEM-Büro Süd

Dahlienweg 35
D-73765 Neuhausen
T. +49 7158 98 56 82
F: +49 7158 98 56 83
kem-sued@kem-kueppers.com

Dänemark

E. Eberhardt ApS
Bygstubben 6
DK-2950 Vedbæk
T. +45/45/89 33 66
info@eeberhardt.dk

Norwegen

Flow Teknikk as
Olav Brunborgsv. 27, Postboks 244
N-1377 Billingstad
T. +47/66/77 54 00
mail@flow.no

Singapur

Polyquip Engineering Pte Ltd
Blk 20 Woodlands Link #08-12
Woodlands East Industrial Est.
SGP- 738733 Singapur
T. +65/6753/79 97
sales@polyquip.com.sg

China

KEM China
Mr. Xiao Tianxiang
Rm.2429, JinYuan Office Building, No. 36,
CN- BeiYuan Road, Beijing 100012
T. +86/10/52 00 37 38
Shaw@kem-kueppers.com

Polen

Newtech Engineering
ul. Sowinskiego 3
PL-4-100 Gliwice
T. +48/32/237 61 98
newtech@newtech.com.pl

Slowakei

Bibus SK, s.r.o.
Priemysel'ná 4
SK-949-01 Nitra
T. +421/377/41 25 25
gyenes@bibus.sk

Finnland

Wexon Oy
Juhanilantie 4
FI-01740 Vantaa
T. +358/9/29 04 40
wexon@wexon.com

Portugal

Contimetra Departamento Indústria
R. Braamcamp 88-40 Dt0
P-1269-020 Lisboa
T. +351/213/86 05 00
contimetra@contimetra.com

Spanien

Ortrat S.L.
Calle La Sofora 13 + 15
ES-28020 Madrid
T. +349/1/57 91 60 6
ortrat@ortrat.es

Großbritannien

KEM Küppers UK
2 Highfield Drive
Ickenham Uxbridge
UB10 8AL England
T. +44/1895/23 35 52
hans.rader@kueppers.co.uk

Russland

Michael Dueck
Industriervertretungen und Vertrieb
St.-Vither-Str. 12
D-50171 Kerpen
T. +49/2237/67 91 88
info@m-dueck.de

Taiwan

Yuden Electric Co.,Ltd
Taiwan Headquarter
5F, No.121, Li De ST, JHONGHE TAIPEI
COUNTY 235, Taiwan ROC
T. +886/2/82 21 29 58
sales@yuden.com.tw

Großraum Hong Kong

Asia Technology and Instrument Ltd.
Unit 5, 9/F., Free Trade Centre
49 Tsun Yip Street, Kwun Tong
HK-Kowloon
T. +85/227/16 55 56
ati@ati.com.hk

Schweden

Pentronic AB
SE-590 93 Gunnebobruk
T. +46/490/25 85 00
info@pentronic.se

USA

AW-LAKE Company
Electronics for Instrumentation
8809 Industrial Dr.
Franksville, WI 53126, USA
T. +1/262/88 49 80 0
sales@aw-lake.com

Italien

Ingg. Vigo e Cova SAS
Piazzale Segrino 6/a
I-20159 Milano
T. +39/02/668 82 02
vigo.cova@vigocova.com

www.kem-kueppers.com
info@kem-kueppers.com