

zertifiziert gemäß DIN EN ISO 9001

## Technisches Datenblatt



## ZHM...KL Serie Zahnrad-Durchflussmesser

Anwendung .....	3
Technische Daten .....	3
Aufnehmer .....	4
Maßzeichnungen .....	5

# Inhaltsverzeichnis

Inhaltsverzeichnis

## Technische Daten

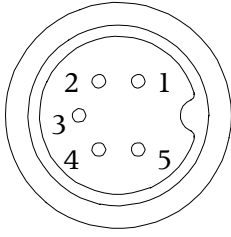
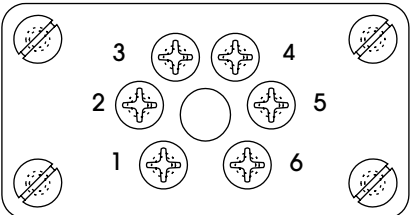
Typ	Messbereich, l/min	K-Faktor*, Impulse/l.	max. Druck, bar	Gewicht, kg
ZHM 01/KL	0,02 bis 3	14.000	630	1,3
ZHM 02 KL <sup>1)</sup>	0,1 bis 7	4.200	630	2,2
ZHM 03 KL	0,5 bis 25	1.740	630	2,9
ZHM 04 KL	0,5 bis 70	475	630	8,5
ZHM 05 KL	5 bis 150	134	400	23,0
ZHM 06/1 KL	5 bis 250	106	400	27,0
ZHM 06 KL	20 bis 500	53	400	52,0
ZHM 07 KL	50 bis 1.000	24	400	66,5

\*Durchschnittswerte mit Einzelaufnehmer Typ VTE\*/P. Für höhere Auflösung sind Doppelaufnehmer erhältlich. Alle Aufnehmer sind in ex-geschützter Ausführung mit eigensicherem Speisegerät Typ EWS lieferbar.

Werkstoff	Gehäuse: rostfreier Edelstahl gem. DIN 1.4305 Zahnräder: rostfreier Edelstahl gem. DIN 1.4122 Dichtung: O-Ring: Viton oder Teflon Lager: Kugellager
-----------	--

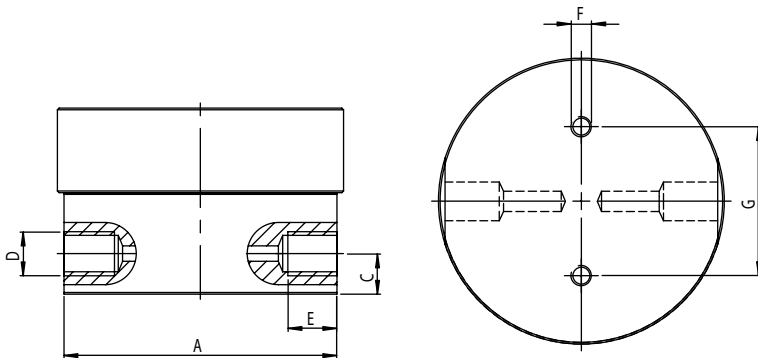


**Aufnehmer**

<b>VTE*/P Ex ATEX</b>		
Versorgungsspannung	8,5 bis 29 V DC, geregelt	
Frequenzbereich	2 bis 4.000 Hz	
Ausgang	Rechtecksignal, Push Pull oder Open Collector passiv	
Umgebungstemperatur	-40 bis +50 °C	
Mediumstemperatur	max. +120/150 °C (gem. Höhe)	
Ex-Schutz gem. ATEX	EX II 2 G EEx ia IIC T4	
Elektrischer Anschluss	5poliger Stecker 1 = Versorgungsspannung 2 = Ausgang Push Pull 3 = 0V/GND 4 = OC Collector 5 = OC Emitter	
<b>VTM Vorortanzeige EX ATEX</b>		
Versorgungsspannung	14 bis 30 V DC, geregelt	
Frequenzbereich	2 bis 4.000 Hz	
Ausgang	4 bis 20 mA und Frequenzausgang	
Umgebungstemperatur	-40 bis +60 °C	
Mediumstemperatur	max. +120 °C	
Ex-Schutz gem. ATEX	EX II 2 G EEx ia IIC T4	
Elektrischer Anschluss	6polige Kabeldose 1 = Versorgungsspannung 2 = Frequenzausgang 3 = 0V/GND 4 = -IA 5 = +IA 6 = Schirm	

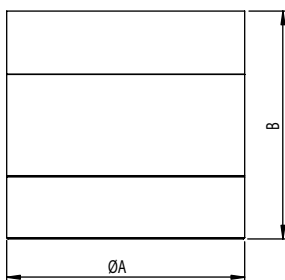
Maßzeichnungen (mm)

ZHM 01/2 bis 05



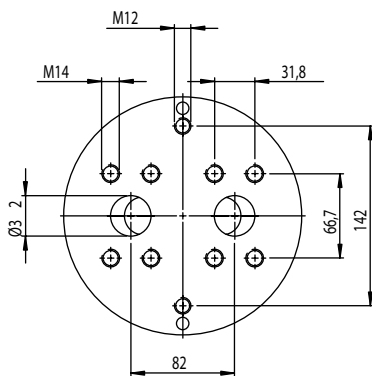
Typ	AØ	B	C	D	E	F
ZHM 01/2 KL	72,0	50	12	G¼"	44	M6
ZHM 02 KL	80,5	55	12	G¼"	44	M6
ZHM 03 KL	80,5	67	12	G¼"	44	M6
ZHM 04 KL	121,0	96	17	G½"	60	M6
ZHM 05 KL	170,0	133	22,5	G1"	100	M8

ZHM 06/1 bis 07

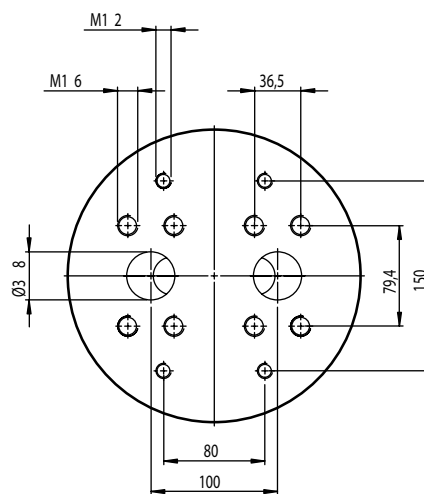


Typ	AØ	B	142
ZHM 06/1 KL*	188,0	180	142
ZHM 06 KL*	188,0	200	142
ZHM 07 KL*	232,0	220	142

\* Bodenseitiger Ein- und Auslauf.



ZHM06-06/1Z



ZHM07

## Ansprechpartner weltweit

**KEM-Hauptsitz**

Liebigstraße 2  
D-85757 Karlsfeld  
T. +49 8131 5 93 91 - 0  
F: +49 8131 9 26 04  
info@kem-kueppers.com

**KEM-Büro West**

Im Langen Hahn 44  
D-58515 Lüdenscheid  
T. +49 2351 9 78 80  
F: +49 2351 9 78 83 1  
kem-west@kem-kueppers.com

**KEM-Büro Süd**

Dahlienweg 35  
D-73765 Neuhausen  
T. +49 7158 98 56 82  
F: +49 7158 98 56 83  
kem-sued@kem-kueppers.com

**Dänemark**

E. Eberhardt ApS  
Bygstubben 6  
DK-2950 Vedbæk  
T. +45/45/89 33 66  
info@eeberhardt.dk

**Norwegen**

Flow Teknikk as  
Olav Brunborgsv. 27, Postboks 244  
N-1377 Billingstad  
T. +47/66/77 54 00  
mail@flow.no

**Singapur**

Polyquip Engineering Pte Ltd  
Blk 20 Woodlands Link #08-12  
Woodlands East Industrial Est.  
SGP- 738733 Singapur  
T. +65/6753/79 97  
sales@polyquip.com.sg

**China**

KEM China  
Mr. Xiao Tianxiang  
Rm.2429, JinYuan Office Building, No. 36,  
CN- BeiYuan Road, Beijing 100012  
T. +86/10/52 00 37 38  
Shaw@kem-kueppers.com

**Polen**

Newtech Engineering  
ul. Sowinskiego 3  
PL-4-100 Gliwice  
T. +48/32/237 61 98  
newtech@newtech.com.pl

**Slowakei**

Bibus SK, s.r.o.  
Priemysel'ná 4  
SK-949-01 Nitra  
T. +421/377/41 25 25  
gyenes@bibus.sk

**Finnland**

Wexon Oy  
Juhanilantie 4  
FI-01740 Vantaa  
T. +358/9/29 04 40  
wexon@wexon.com

**Portugal**

Contimetra Departamento Indústria  
R. Braamcamp 88-40 Dt0  
P-1269-020 Lisboa  
T. +351/213/86 05 00  
contimetra@contimetra.com

**Spanien**

Ortrat S.L.  
Calle La Sofora 13 + 15  
ES-28020 Madrid  
T. +349/1/57 91 60 6  
ortrat@ortrat.es

**Großbritannien**

KEM Küppers UK  
2 Highfield Drive  
Ickenham Uxbridge  
UB10 8AL England  
T. +44/1895/23 35 52  
hans.rader@kueppers.co.uk

**Russland**

Michael Dueck  
Industriervertretungen und Vertrieb  
St.-Vither-Str. 12  
D-50171 Kerpen  
T. +49/2237/67 91 88  
info@m-dueck.de

**Taiwan**

Yuden Electric Co.,Ltd  
Taiwan Headquarter  
5F, No.121, Li De ST, JHONGHE TAIPEI  
COUNTY 235, Taiwan ROC  
T. +886/2/82 21 29 58  
sales@yuden.com.tw

**Großraum Hong Kong**

Asia Technology and Instrument Ltd.  
Unit 5, 9/F., Free Trade Centre  
49 Tsun Yip Street, Kwun Tong  
HK-Kowloon  
T. +85/227/16 55 56  
ati@ati.com.hk

**Schweden**

Pentronic AB  
SE-590 93 Gunnebobruk  
T. +46/490/25 85 00  
info@pentronic.se

**USA**

AW-LAKE Company  
Electronics for Instrumentation  
8809 Industrial Dr.  
Franksville, WI 53126, USA  
T. +1/262/88 49 80 0  
sales@aw-lake.com

**Italien**

Ingg. Vigo e Cova SAS  
Piazzale Segrino 6/a  
I-20159 Milano  
T. +39/02/668 82 02  
vigo.cova@vigocova.com

[www.kem-kueppers.com](http://www.kem-kueppers.com)  
[info@kem-kueppers.com](mailto:info@kem-kueppers.com)