



DURCHFLUSS

Massendurchfluss (max.): 7 Gerätegrößen bis zu 28.000 kg/h

STANDARD BETRIEBSDRUCK

100 bar [1,450 psi] TCM 7900 - TCM 028k
200 bar [2,900 psi] TCM 0325 - TCM 3100

GENAUIGKEIT (FLÜSSIGKEITEN)¹⁾

Genauigkeit Masse: ±0,1 % vom Messwert
Reproduzierbarkeit: ±0,05 % vom Messwert
Nullpunkt Stabilität: ±0,01 % vom Maximalwert

GENAUIGKEIT (GASE)

Genauigkeit Masse: ±0,5 % vom Messwert
Reproduzierbarkeit: ±0,25 % vom Messwert

DICHTE

Messbereich: bis zu 2.500 kg/m³ [2,5 g/cm³]
Genauigkeit: ±1,0 kg/m³ [±0,001 g/cm³]
Reproduzierbarkeit: ±0,5 kg/m³ [±0,0005 g/cm³]

TEMPERATUR

Prozesstemperatur:
Kompakt: -40 °C ... +80 °C [-40 °F ... +176 °F]
Standardtemperatur: -40 °C ... +150 °C [-40 °F ... +302 °F]
Hochtemperatur: -40 °C ... +200 °C [-40 °F ... +392 °F]

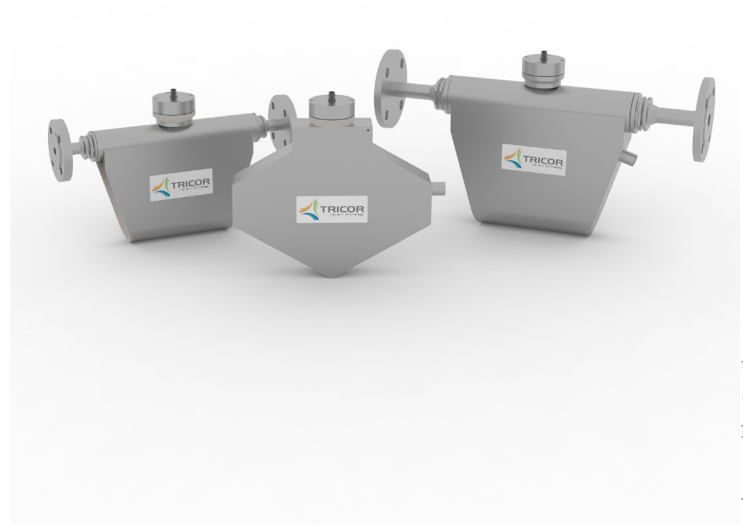
Umgebungstemperatur: -40 °C ... +60 °C [-40 °F ... +140 °F]
Lagertemperatur: -40 °C ... +70 °C [-40 °F ... +158 °F]

NUTZEN

- ▶ Permanente visuelle Statusrückmeldung von Dosierbedingungen
- ▶ Ideal für dynamische Anwendungen
- ▶ Plug and Play für die Anpassung des Transmitters
- ▶ Austauschbarkeit des Transmitters im Feld

MERKMALE

- RS485 RTU (Modbus)
- Gehäusematerial aus Edelstahl
- Ausgezeichnete Wiederholbarkeit
- Kleine Bauform



ELEKTRONIK

Spannungsversorgung: 24 V DC
Schnittstelle: RS485 RTU (Modbus)
Stecker: M12 5 Pol

VISUELLE STATUSRÜCKMELDUNG

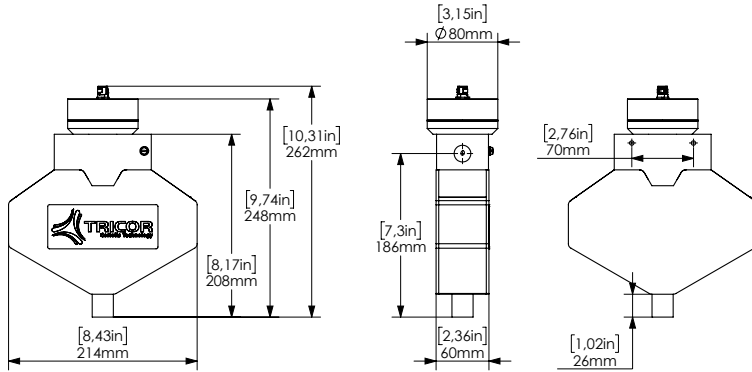
Grün: Normaler Betrieb
Orange: Inbetriebnahme oder Hinweis auf schlechtere Betriebsbedingungen
Blau: Potenziell verringerte Messgenauigkeit
Violett: Betriebsfehler
Rot: Kritischer Systemfehler

¹⁾ Die angegebene Durchflussgenauigkeit kombiniert die Auswirkungen von Wiederholbarkeit, Linearität und Hysterese.



CLASSIC Serie | TCA Coriolis Transmitter

TCM 0325 / 0650



MASSZEICHNUNGEN²⁾ UND GEWICHT

TCM 0325 / 0650

Gewicht: 5.9 kg [13 lb]

TCM 1550 / 3100

Gewicht: 9.9 kg [21.8 lb]

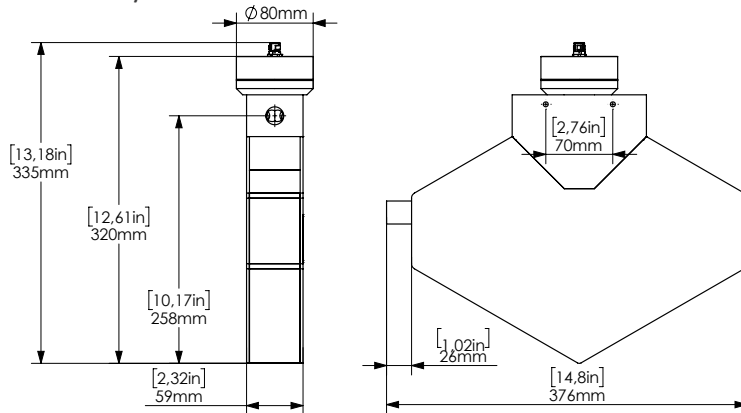
TCM 5500 / 7900

Gewicht: 7.9 kg [17.4 lb]

TCM 028K

Gewicht: 10.9 kg [24 lb]

TCM 1550 / 3100

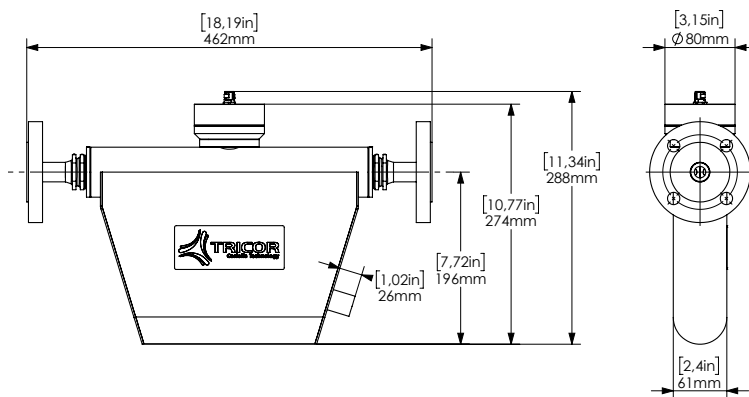


GEPLANTE ZULASSUNGEN

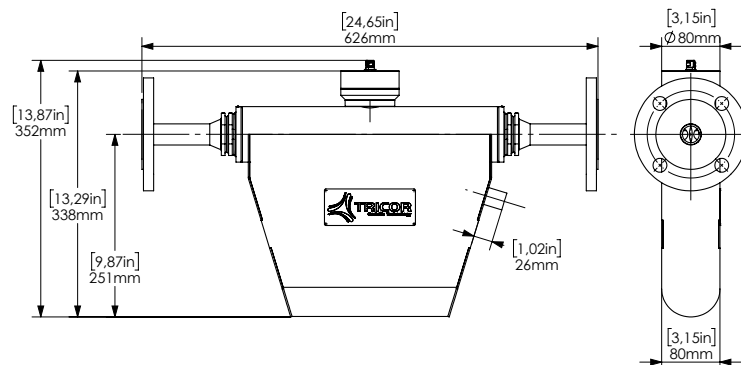
- ATEX
- IECEX
- CSA
- WELMEC 7.2

²⁾ Die Zeichnung der Zählerabmessungen bezieht sich auf einen Standardanschluss, andere Anschlüsse auf Anfrage (die Installationslänge kann je nach gewähltem Anschluss variieren).

TCM 5500 / 7900



TCM 028K



Original KEM/AWL document: TCA_F_DE_240108_E002 | Copyright KEM/AWL, Subject to change without notice



NORTH & SOUTH AMERICA
 AW-Lake Company
 2440 W. Corporate Preserve Dr. #600
 Oak Creek WI 53154 | USA
 +1 414 574 4300

ASIA PACIFIC & MIDDLE EAST
 KEM Küppers Elektromechanik GmbH
 Liebigstraße 5
 85757 Karlsfeld | Germany
 +49 8131 59391-0

CHINA
 KEM flow technology (Beijing) Co., Ltd.
 Rm. 906, Block C, Ruipu Office Bldg, No. 15
 HongJunYingNan Road
 Chaoyang District, Beijing 100012 | China
 +86 10 84929567

EUROPE (ROW)
 KEM Küppers Elektromechanik GmbH
 Liebigstraße 5
 85757 Karlsfeld | Germany
 +49 8131 59391-100