



MERKMALE

- Programmierbare Status-Eingänge
- Bereit für ESTA Anwendungen
- Zur Benutzung mit TRD 8001 Fernanzeige
- RS485 (Modbus RTU) und USB Schnittstelle

NUTZEN

- ▶ Übermittelt Durchfluss, Summe, Dichte, Temperatur
- ▶ Economy Variante
- ▶ Einfache Konfiguration des Messgerätes
- ▶ Leichte Anbindung mit dem TRICOR Konfigurator

SPEZIFIKATION

| | |
|----------------------|----------------------------------|
| Versorgungsspannung: | 24 V DC |
| Energieverbrauch: | max. 4 W |
| Schnittstellen: | RS485, USB (Option) |
| Gehäuse Werkstoff: | Aluminium Druckguss |
| Schutzart: | IP65 |
| Programmierung: | über TRD 8001 oder Schnittstelle |

ANALOGAUSGÄNGE

| | |
|-------------------------------|--|
| Stromausgang: | 4 ... 20 mA aktiv |
| Ausgabewert (programmierbar): | Durchfluss, Summe Masse, Summe Volumen, Dichte, Temperatur |

IMPULSAUSGANG

| | |
|------------------|---|
| Frequenzbereich: | 0,5 - 10.000 Hz für ESTA (OPTV Ausgang): 0,5 - 5.000 Hz |
| Ausgangssignal: | aktiv Push Pull für Durchfluss optional: isolierter optischer Frequenzausgang |

STATUS-EINGANG UND -AUSGANG

| | |
|----------------------------------|--|
| Status-Ausgang: | Push Pull programmierbar (Option) Modus TOTAL: 0,5 - 100 Hz |
| Status-Eingang (programmierbar): | Standard: 1 Eingang/Option: 2 Eingänge optional: isolierter optischer Statuseingang |

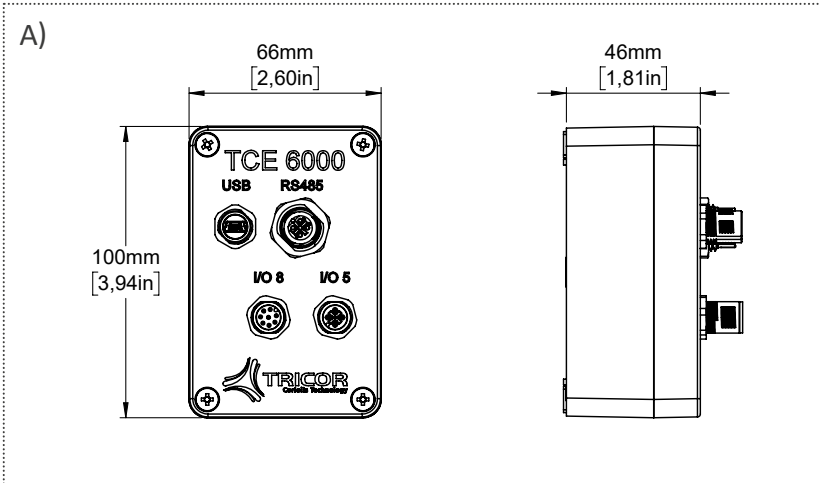
TEMPERATUR

| | |
|-------------------------|--|
| Umgebungstemperatur: | -40 °C ... +70 °C [-40 °F ... +158 °F] |
| Lagerung und Transport: | -40 °C ... +80 °C [-40 °F ... +176 °F] |

ANSCHLUSS

| | |
|-------------------------|--------------------|
| Elektrische Anschlüsse: | Steckverbinder M12 |
|-------------------------|--------------------|





MASSZEICHNUNG

A) Kompaktelektronik

ZULASSUNGEN & ZERTIFIKATE

Explosionsgefährdeter Bereich

| | |
|--------------------|-------------------------------|
| ATEX ¹⁾ | Zone 2: II 3G Ex nA IIC T4 |
|--------------------|-------------------------------|

¹⁾ Gilt nur bei Betrieb mit einer SELV-Versorgungsspannung.

EMV

EN 61000-6-4

EN 61000-6-2