

Technisches Datenblatt



FOP 70 und OPTV

Fiberoptikverstärker und
Lichtimpulsempfänger

Fiberoptikverstärker und Empfänger – FOP 70 und OPTV

Anwendung

Der FOP ist ein Fiberoptikverstärker für KEM Zahnrad-Durchflussmesser in Hochspannungsanlagen. Sein integrierter Aufnehmer erfasst die Drehzahl des Zahnradpaares, die der FOP als durchflussproportionales Signal in Form von Lichtimpulsen ausgibt. Der OPTV-Empfänger wandelt die Lichtimpulse für die Auswertung in ein Strom- oder Spannungs-Rechtecksignal.

Applikationen

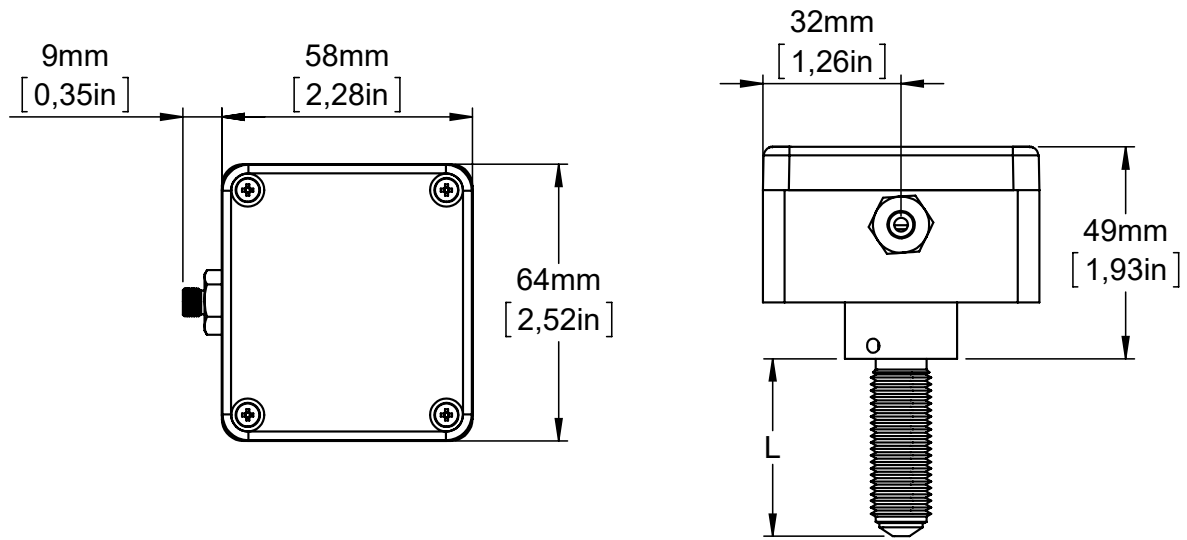
- Störungssichere Impulsaufnahme
- Keine elektrische Verbindung zum Empfänger
- Handlich und geringes Gewicht

Technische Daten FOP 70

FOP Fiberoptikverstärker	
Spannungsversorgung	Lithiumbatterie (nur Original-Batterien verwenden)
Lebensdauer der Batterie	≥ 10 Monate (je nach Betriebszustand)
Umgebungstemperatur	-40 °C bis +70 °C [-40 °F bis +158 °F]
Frequenzbereich	3 bis 1.000 Hz
Gewicht	max. 350 g
Schutzart	IP65
Ex-Schutz, eigensicher	ATEX: II 2G Ex ia IIC T4 Gb IECEX: Ex ia IIC T4 Gb
Gehäuse	Lackiertes Aluminium (Maße siehe Zeichnungen)

LW-Kabel LABS-frei, inkl. konfektionierten Steckern	
Typ	HITRONIC POF
Kabel Ø	5,5 mm
Stecker Ø	< 8,5 mm
Biege-Radius	Festverlegt: 55 mm, kurzzeitig: 30 mm
Zugkraft	Festverlegt: 100 N, kurzzeitig: 600 N
Umgebungstemperatur	-20 °C bis +70 °C [-68 °F bis +158 °F]
Schutzart	IP65
Länge	max. 10 m
Steckermaterial	1.4305 [AISI 303]

Maßzeichnung – FOP 70



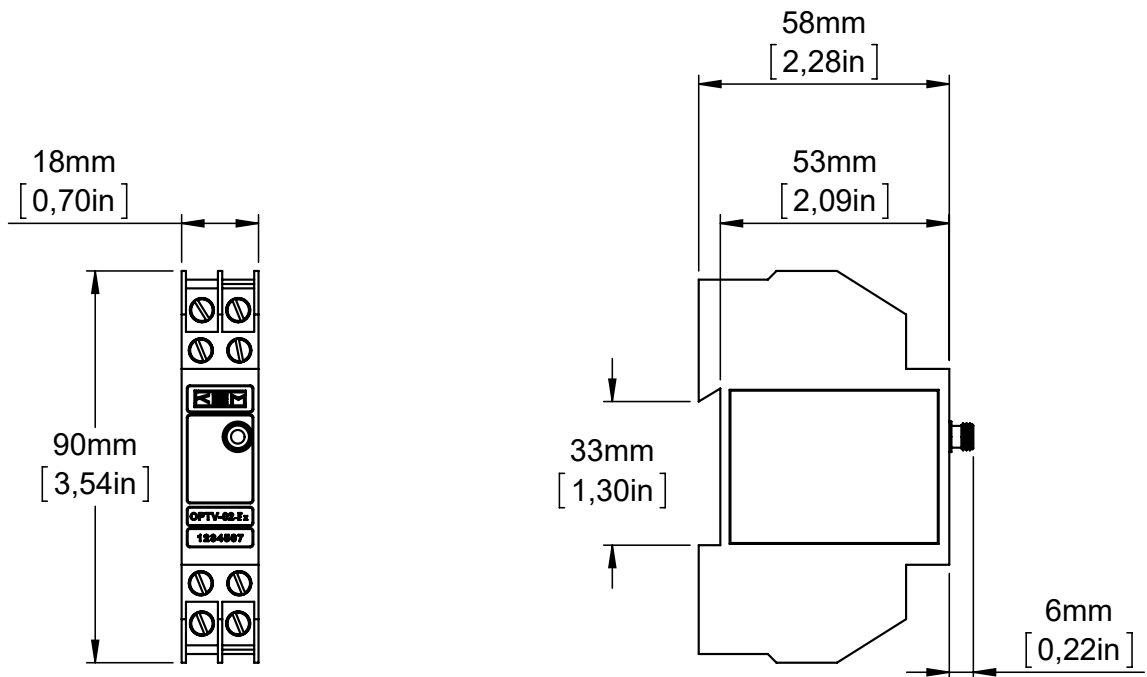
Fühlertyp	L
KG oder RG	42 mm [1,65 in]
LG oder SG	76 mm [2,99 in]

Fiberoptikverstärker und Empfänger – FOP 70 und OPTV

Technische Daten – OPTV

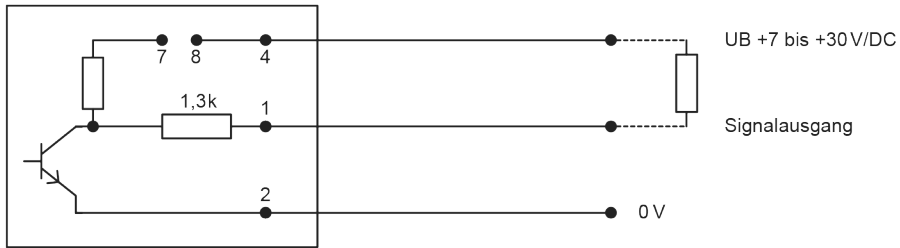
OPTV-02-Ex Lichtimpulsempfänger	
Umgebungstemperatur	-20 °C bis +60 °C [-4 °F bis +140 °F]
Versorgungsspannung	U_B : 7 bis 30 V
Ruhestromaufnahme	$I_R < 1,1$ mA
Ausgang	Frequenzausgang, konstante Impulsdauer 500 µsec
Elektrische Daten, wahlweise	<p>Spannungsausgänge (Dreileiter-Anschluss)</p> <p>a. Aktiver Ausgang High Pegel: $U_{high} > U_B - 0,6 \text{ V} - [2,5 \text{ k}\Omega \times I_{out} \text{ (mA)}]$ Low Pegel: $U_{low} < 0,6 \text{ V} + [1,3 \text{ k}\Omega \times I_{out} \text{ (mA)}]$</p> <p>b. passiver Ausgang High Pegel: $U_{high} > U - [I_{out} \text{ (mA)} \times 1,3 \text{ k}\Omega]$ Low Pegel: $U_{low} < 0,6 \text{ V} + [1,3 \text{ k}\Omega \times I_{out} \text{ (mA)}]$ U ist die an den Ausgang angelegte Spannung (Leerlaufspannung) max. 30 V</p> <p>Stromausgang (Zweileiter-Anschluss)</p> <p>a. Für $U_B < 9 \text{ V}$ (NAMUR-Speisegeräte) High Pegel: $I_{high} > 2,2 \text{ mA}$ Low Pegel: $I_{low} < 1,1 \text{ mA}$</p> <p>b. Für U_B 7 bis 30 V High Pegel: $I_{high} = [(U_B - 0,6 \text{ V})/1,3 \text{ k}\Omega] + I_{low}$ Low Pegel: $I_{low} = (U_B - 4 \text{ V})/7,5 \text{ k}\Omega$</p>
Frequenzbereich	3 bis 1.500 Hz je nach Gebertyp
Elektrischer Anschluss	Zwei 4-polige Schraubklemmen für Versorgung u. Ausgangssignale (siehe auch Anschlussbilder)
Ex-Schutz	II 2G EEx ia IIC T6
Gehäuse	Graues Polycarbonat zur Montage auf DIN-Hutschiene

Maßzeichnung – OPTV

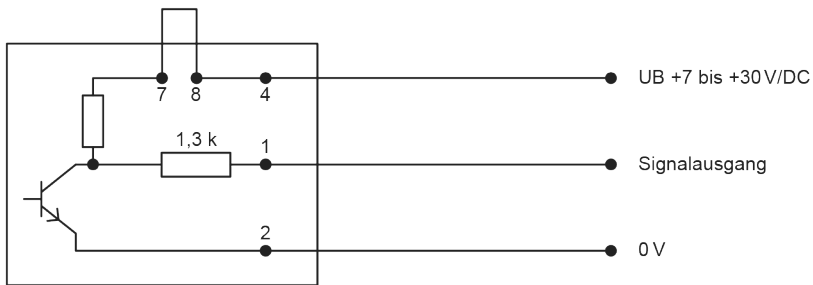


Elektrischer Anschluss – OPTV

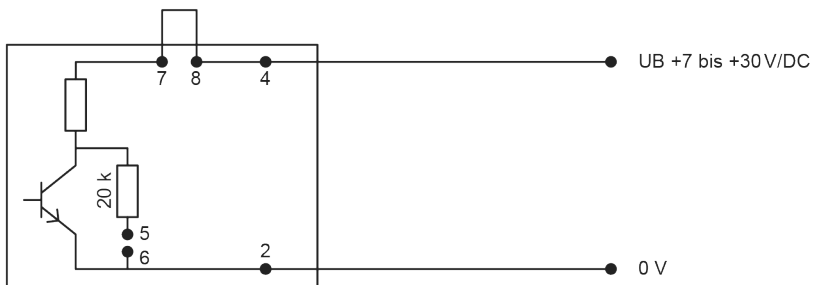
Dreileiter passiv



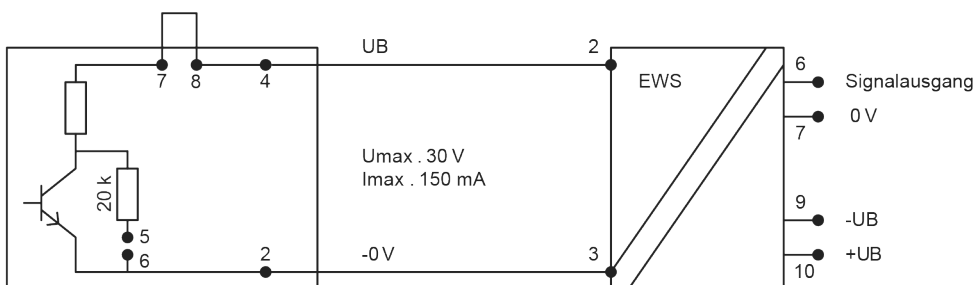
Dreileiter aktiv



Zweileiter



Zweileiter mit KEM-Trennverstärker Typ EWS



Typenschlüssel

FOP70 - X X - X X X - X X

Mechanische Ausführung

Gewindeabgriff

X X

Gewindeabgriff

kurz für HM, ZHM 02 bis ZHM 04

K G

lang für HM, ZHM 02 bis ZHM 07

L G

kurz mit Absatz für ZHM 01 (01/1; 01/2; 01/3), SRZ, LFM

R G

lang mit Absatz für ZHM 01 (01/1; 01/2; 01/3), SRZ

S G

Ex-Schutz

Keine Zertifizierung

ATEX (II 2G Ex ia IIC T4 Gb), IECEx (Ex ia IIC T4 Gb)

Ex

Optionen

kundenspezifische Optionen

01 - 99

Kennzeichnung

FOP 70:

KEM Küppers Elektromechanik GmbH

CE 0123 Ex II 2G Ex ia IIC T4 Gb

ATEX: BVS 17 ATEX E 041

Ex ia IIC T4 Gb

IECEX: IECEX BVS 17.0037

FOP 70 **-**-** Ser.Nr. 123456789

-40 °C [-40 °F] ≤ Ta ≤ +70 °C [+158 °F]

WARNUNG: Ersetzen Sie Batterien nur durch die von KEM vorgeschriebenen Batterien desTypes BG.BATT-FOP-07.

OPTV:

KEM Küppers Elektromechanik GmbH

CE 0123 Ex II 2G EEx ia IIC T6

DMT 03 ATEX E 089X

OPTV-02 Ser.Nr. 123456789

-20 °C [-4 °F] ≤ Ta ≤ +60 °C [+140 °F]

U_i = 30 V; I_i = 185 mA

C_i = 30 nF; L_i = 265 μH

Der Prüfaufkleber kennzeichnet das Herstellungsjahr und Prüfer.

Sicherheitshinweise

Unbedingt einzuhalten sind

- a. Die Installationsbestimmungen für elektrische Betriebsmittel,
- b. die Installationsvorschriften für zugehörige eigensichere Betriebsmittel,
- c. die in der Konformitätsbescheinigung enthaltenen »Besonderen Bedingungen für einen sicheren Betrieb«.
- d. Die Geräte sind so anzuordnen, dass die zulässige Umgebungstemperatur von der Kennzeichnung keinesfalls überschritten wird (Eigenerwärmung berücksichtigen).
- e. Bei den Kabeln ist darauf zu achten, dass die max. Induktivität und Kapazität der jeweiligen Spannungs- und Gasgruppe nicht überschritten wird.
- f. Es ist darauf zu achten, dass bei Über- oder Unterschreiten des gültigen Messbereichs an den Ausgängen kein gültiges Frequenzsignal anliegt.
- g. Als Anschlussleitungen sind geschirmte Kabel zu verwenden.
- h. Die gelieferten Geräte sind grundsätzlich von einem Fachmann gemäß EMV-Gesetz anzuschließen.
- i. Die Anschlussklemmen 5 - 6 und 7 - 8 dürfen mit keinem anderen Betriebsmittel verbunden werden.

Batteriewechsel

- a. Es darf nur der original KEM Batterieblock BG.BATT-FOP-07 verwendet werden. Ansonsten erlöschen die Ex-Zulassungen.
- b. Leere Batterie entfernen
- c. Neue Batterie in die Batteriehalterung einlegen
- d. Verpolungssicheren Stecker auf der Platine einstecken
- e. Leere Batterie fachgerecht entsorgen

KEM Hauptsitz

Liebigstraße 5
85757 Karlsfeld
Germany

T. +49 8131 59391-0
F. +49 8131 92604

info@kem-kueppers.com

KEM Vertrieb

Liebigstraße 5
85757 Karlsfeld
Germany

T. +49 8131 59391-100
F. +49 8131 92604

sales@kem-kueppers.com

KEM Produktionszentrum

Wetzeller Straße 22
93444 Bad Kötzing
Germany

T. +49 9941 9423-0
F. +49 9941 9423-23

production@kem-kueppers.com

KEM Service & Reparaturen

Wetzeller Straße 22
93444 Bad Kötzing
Germany

T. +49 9941 9423-37
F. +49 9941 9423-24

service@kem-kueppers.com

Weitere Distributoren & Partner finden Sie unter:
www.kem-kueppers.com