

# Technisches Datenblatt

Ab Version: V06-12



## VTC/VIC (Ex)

Vorortanzeige  
mit Analog- und Frequenz Ausgang

## Anwendung

Kompakte Vorortanzeige mit Trägerfrequenz- oder Induktivsensor zur Auswertung von Volumenströmen.

In der Version VTC steht ein in der Sensorspitze integrierter Temperatursensor zur Verfügung und ermöglicht somit die Messung der Mediumtemperatur.

Alle für den Prozess relevanten Messergebnisse und Parameter können direkt am VTC/VIC über das Grafik Display (beleuchtbar) angezeigt und mittels vier Folientasten verändert werden.

Zur Verbesserung der Genauigkeit stehen 3 Linearisierungsbänke mit je 20 Punkten zur Verfügung, die je nach gewählter Betriebsart (ext. Ansteuerung, feste Zuordnung) das Messsignal linearisieren.

Im reinen 2-Leiter Betrieb (4 - 20 mA) wird der Momentanwert (Flow) entsprechend der Programmierung dimensionsgerecht auf der Stromschleife ausgegeben.

Zusätzlich stehen zur Weiterverarbeitung und Steuerung ein programmierbarer Digitalausgang sowie maximal zwei Steuereingänge (siehe technische Daten) bereit.

Der VTC/VIC verfügt über eine Schnittstelle, die es mit Hilfe des Schnittstellenadapters CON.USB und der Visualisierungssoftware "KEM EasyControl" ermöglicht Betriebsparameter einzustellen und Messwerte auszulesen. Optional kann diese Schnittstelle auch als HART oder USB ausgeführt werden.

Der elektrische Anschluss kann je nach Ausführung über einen Steckverbinder oder über eine Schraubklemmleiste, die nach Aufklappen des Frontdeckels sichtbar wird, erfolgen.

## Applikationen

- Ex-Schutz
- 360° drehbares Gehäuse
- Temperaturmessung
- 3 x 20 Punkte Linearisierung
- Grafik Display
- Schnelle, Menü geführte Inbetriebnahme
- Eingebaute Schnittstelle
- Programmierung und Visualisierung über KEM „Easy Control“ möglich
- Einstellung der Betriebsart
- Normfrequenzausgang
- Steuereingänge
- 2 Funktions-LEDs

## Technische Daten

### Allgemein

Anzeige	Intelligentes LCD Grafik Display 132 * 32 dot Sichtbereich 15 * 50 mm
Hintergrundbeleuchtung	gelb/grün (Geräten mit NAMUR-Ausgang oder nicht bei Ex)
Bedienung	4-Folientasten
Messfrequenz	VTC: 1 bis 3.000 Hz (typ 0,5 bis 5.000 Hz) VIC: 7 bis 3.000 Hz (typ 5 bis 5.000 Hz)
Mediumtemperatur	Form K + R: -40 °C bis +120 °C [-40 °F bis +248 °F] <sup>1)</sup> Form L + S: -40 °C bis +150 °C [-40 °F bis +302 °F] <sup>2)</sup> Max. Mediumtemperatur +120°C [248 °F] unabhängig von der Sensorform (Ex, T4)
Umgebungstemperatur	-20 °C bis +70 °C [-4 °F bis +158 °F] (nicht Ex / Ex, T4)
Elektrischer Anschluss	Version K: Schraubklemmleiste über Kabeldurchführung (Klemmbereich 7 - 13 mm, M20*1,5) Version 8: 8-poliger M12 Steckverbinder (A-Kodiert)
Belegung	Versionsabhängig (siehe Anschlussschema, Seite 6)
EMC	gemäß EN 61000-6-4 und EN 61000-6-2
Ex-Schutz	ATEX II 2G Ex ia IIC T4 Gb

<sup>1)</sup> Bei einem Abstand >25 mm zwischen Durchflussmesser und Verstärkergehäuse

<sup>2)</sup> Bei einem Abstand >65 mm zwischen Durchflussmesser und Verstärkergehäuse

**Analogausgang**

Typ	4 - 20 mA, Zweileiter (passiv)
Hilfsenergie	15 bis 30 V geregelt
Bürde	< 400 $\Omega$ (bei 24 V)
Auflösung	12 Bit
Temp. Drift	< 100 ppm/K
Linearität	$\pm 0,05$ % vom Endwert
Sensorwerkstoff	Edelstahl 1.4104 [AISI 430 F]

**Digitalausgang (Impuls-Frequenzausgang-Limit)**

Anzahl	1
Ausführung	Bei Digitalausführung: „N“: NAMUR „P“: Push/Pull ( $I_{max}$ 20 mA $U_B$ max 30 V)
Programmierbare Funktion	a. direkte Messfrequenz b. Normfrequenz (1,2 - 1.000 Hz) c. Untersetzter mit programmierbarer Pulsdauer (1 - 420 ms) d. Batch e. Grenzwert (Momentanwert)

**Temperatursensor (nur bei VTC)**

Messbereich	-40 °C bis +150°C [-40 °F bis +302 °F]
Genauigkeit	$\pm 1,5$ % vom Messwert

**Gehäuse**

Sensorhülsenwerkstoff	Edelstahl 1.4104 [AISI 430 F]
Gehäusewerkstoff	Aluminium Pulverbeschichtet blau [RAL 5005]
Drehbereich um den Sensor	360°
Gewicht	400 g
Schutzart	IP65 (höher auf Anfrage )
Abmessungen	Siehe Maßzeichnungen (Seite 4 und 5)

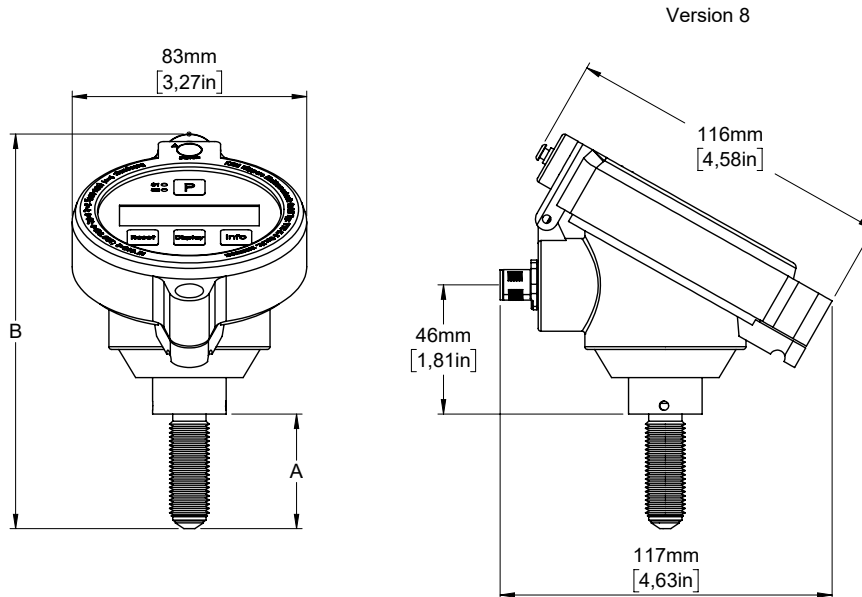
**Steuereingänge**

Anzahl	2 Stück (1 Stück bei Ausführung mit Kabeldurchführung und PP-Ausgang)
Pegel	aktiv high bei $U_{in} > 3$ V bezogen auf Pin (Klemme) 3
Innenwiderstand	3,3 k
Programmierbare Funktion	Summenreset, Hold, Umschaltung der Lin. Bänke

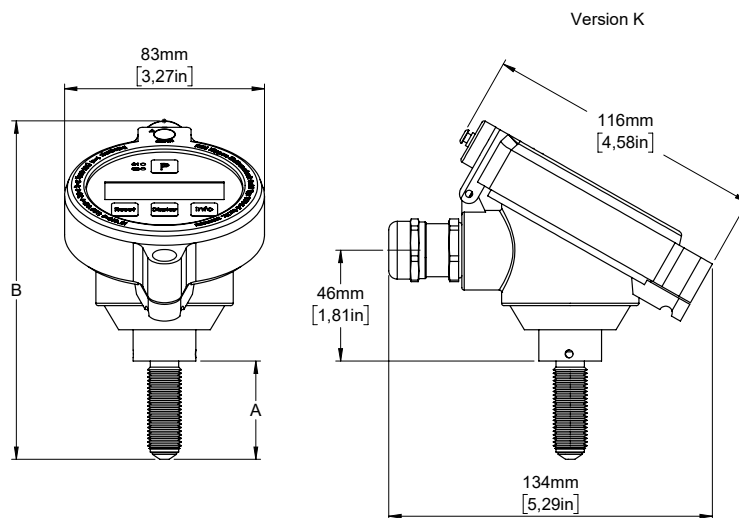
# Vorortanzeige – VTC/VIC (Ex)

## Maßzeichnungen

### Anschlussversion 8



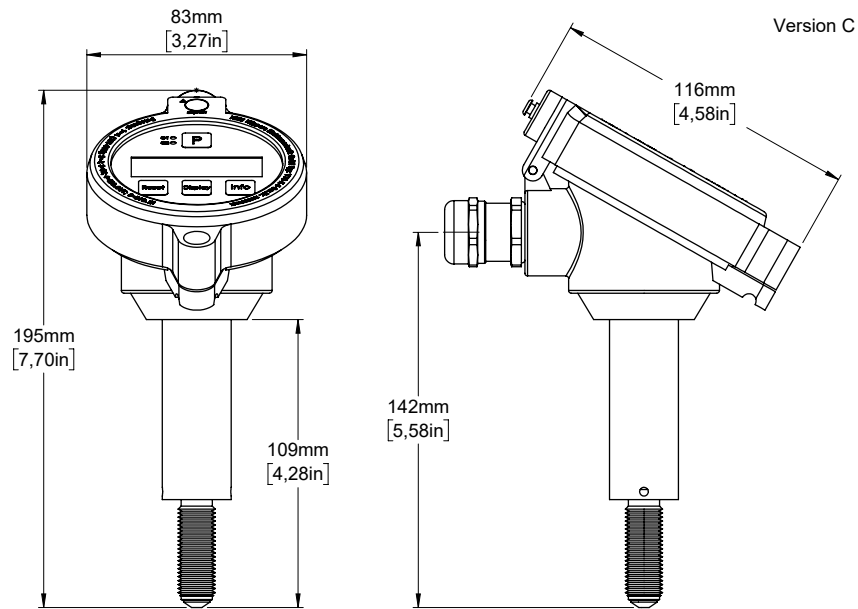
### Anschlussversion K



Fühlertyp	A	B
K oder R	42 mm [1,65 in]	139 mm [5,47 in]
L oder S	76 mm [2,99 in]	173 mm [6,81 in]

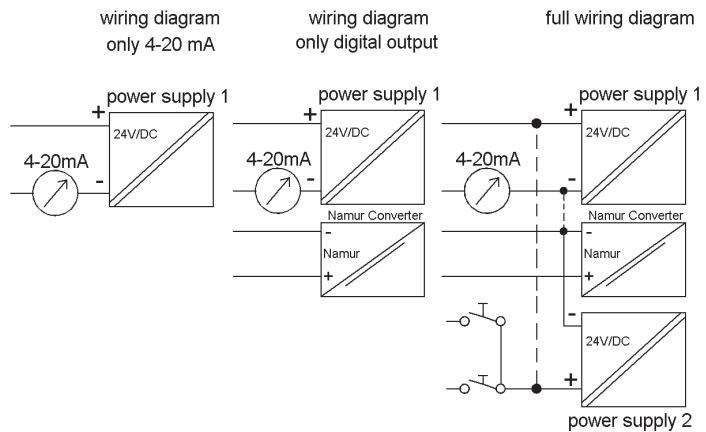
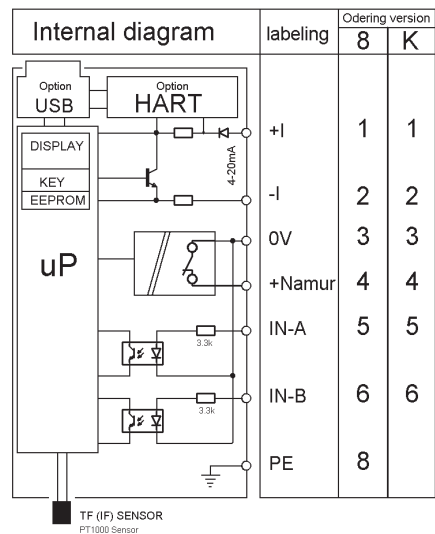
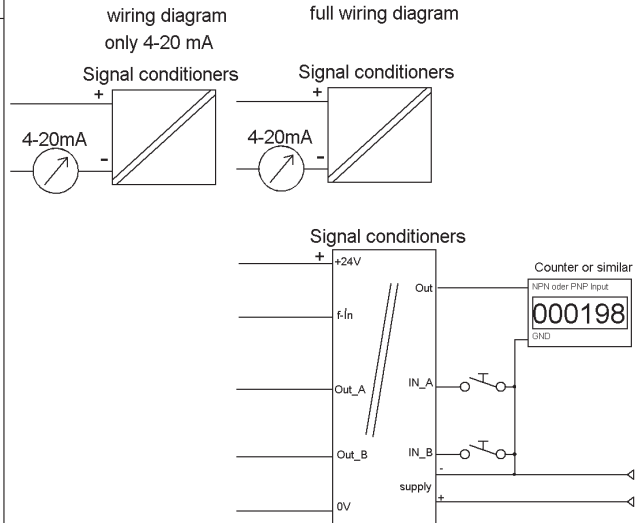
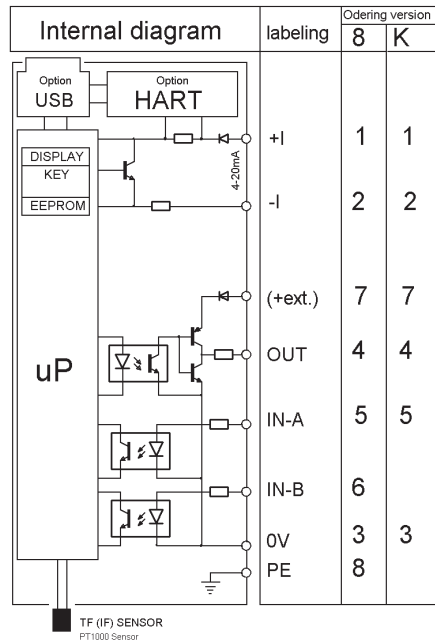
## Maßzeichnungen

### Anschlussversion K – Fühlertyp C



## Anschlusschema

with push/pull output ( Ex and no Ex )



Note: connect "- - - -" if you use only power supply 1

## Sicherheitshinweise

- Die Versorgung der Stromschleife (Pin/Kl. 1 und 2) muss immer gegeben sein.
- Bei Verwendung des V\*C \*\*\*\* - Ex sind beim Anschluss die erforderlichen Sicherheitsbarrieren oder Speisetrenner zu verwenden.
- Keine LCD-Beleuchtung bei Ex-Geräten oder Geräten mit NAMUR-Ausgang.

## Typenschlüssel

	V	X	C	-	X	-	X	-	X	-	X	-	X
<b>Pickup System</b>													
Trägerfrequenz		T											
Induktiv		I											
<b>Mechanische Fühlerform</b>													
ZHM 01/* - 04, HM Serie							K						
ZHM 01, SRZ Serie, LFM Serie							R						
ZHM 01/* - 07, HM Serie							L						
ZHM 01, SRZ Serie, LFM Serie							S						
HM C Serie							C						
<b>Anschlussart</b>													
Kabelverschraubung								K					
8 Pol Stecker								8					
<b>Schnittstelle</b>													
Mit HART-Schnittstelle									H				
Mit USB-Schnittstelle (nicht im Ex-Bereich zu verwenden)									U				
KEM-Schnittstelle (nicht im Ex-Bereich zu verwenden)									N				
<b>Digitalausgang</b>													
Push/Pull Ausgang										P			
NAMUR Ausgang										N			
<b>Ex-Schutz</b>													
Ex-Version (keine Hintergrundbeleuchtung)													
ATEX													
Zone 1 II 2G Ex ia IIC T4 Gb													Ex
Zone 2 II 3G Ex nA IIC T4 Gc													Exn

### KEM Hauptsitz

Liebigstraße 5  
85757 Karlsfeld  
Germany

T. +49 8131 59391-0  
F. +49 8131 92604

info@kem-kueppers.com

### KEM Produktionszentrum

Wetzeller Straße 22  
93444 Bad Kötzing  
Germany

T. +49 9941 9423-0  
F. +49 9941 9423-23

production@kem-kueppers.com

### KEM Vertrieb

Liebigstraße 5  
85757 Karlsfeld  
Germany

T. +49 8131 59391-100  
F. +49 8131 92604

sales@kem-kueppers.com

### KEM Service & Reparaturen

Wetzeller Straße 22  
93444 Bad Kötzing  
Germany

T. +49 9941 9423-37  
F. +49 9941 9423-24

service@kem-kueppers.com

Weitere Distributoren & Partner finden Sie unter:  
[www.kem-kueppers.com](http://www.kem-kueppers.com)