

Technisches Datenblatt



FAW 100

Wandanzeigen
mit Analog- und Frequenz Ausgang

Wandanzeigen – FAW 100

Anwendung

Die Wandanzeigen der Serie FAW 100 sind kompakte, intelligente Messgeräte zur Erfassung und Verarbeitung von Messsignalen, die als Frequenz vorliegen..

Sie können auf jeden Aufnehmer eingestellt werden, da der K- Faktor frei einstellbar ist. Für weltweiten Einsatz können alle gängigen Anzeigedimensionen gewählt werden.

Optional können die FAW 100 auch zur Anzeige anderer Größen wie Frequenz, Drehzahl, Temperatur, Druck usw. verwendet werden, solange die Messwerte als Frequenzsignal vorliegen.

Der digitale Frequenzeingang ist für 24 V Signale nach IEC946 ausgelegt.

Mit dem eingebauten 4 - 20 mA Ausgang können die FAW 100 auch als Frequenz zu Analog- Umsetzer verwendet werden.

Die 20-Punkte Linearisierung (FAW 111, 151) ermöglicht es, auch stark nicht-lineare Signale korrekt darzustellen.

Mit dem RS485 Interface (FAW 111, 151) ist auch eine einfache Einbindung in automatische Systeme möglich.

Zusätzlich zur normalen 24V Versorgung ist auch eine Netzversorgung über 100 - 140 V AC möglich (FAW 141, 151).

Für einfache Testaufgaben im Labor sowie für eine schnelle Änderung der einzelnen Parameter ist die Fernsteuer- SW EasyControl für WINDOWS® XP und VISTA kostenfrei verfügbar.

Applikationen

- Abgesetzte Anzeige für Prozessparameter
- Umsetzung von Frequenz auf 4 - 20 mA
- 24 V Sensorversorgung aus dem Netz
- Normierung des Frequenzsignals
- Limitüberwachung mit bis zu 2 Limits
- Batching

Besonderheiten

- 20-Punkte Linearisierung
- RS485-Interface
- 100 bis 240 V Netzversorgung eingebaut

Technische Daten

Eingang

Eingangssignal	Frequenz
Frequenzbereich	1 Hz - 5 kHz
Eingangsspegel	< 5 V / > 13 V bei 24 V Versorgung
Eingangswiderstand	≥ 10 kΩ

Display und Handbedienung

Display	Grafik, 132 x 32 Punkte
Sichtbereich	15 mm * 50 mm
Hintergrundbeleuchtung	Gelb-grün
Statusanzeige	2 LED für Betrieb und Fehleranzeige
Eingabe	4 Softkeys

Analogausgang

Typ	4 - 20 mA, aktiv
Fehlersignal	3 mA/21 mA
Auflösung	5 µA
Temperaturdrift	0.05 % per 10K
Lastwiderstand	< 800 Ω (bei 24 V Versorgung)
Ausgangssignal	Durchfluss

Digitale Ausgänge A und B

Typ	push pull, kurzschlussfest, (IEC946)
Frequenzbereich	0,5 - 10.000 Hz (Mode Eingangsfrequenz) 1,2 - 1.000 Hz (Mode normierte Frequenz)
Ausgangspegel	< 2 V / > 22 V (bei 24 V Versorgung, ohne Last)
Ausgangswiderstand	220 Ω
Laststrom	20 mA max., intern begrenzt
Ausgangssignal (A, FAW 101)	Eingangsfrequenz
Ausgangssignal (A, FAW 111)	Eingangsfrequenz, normierte Frequenz,
Total Count, Durchflusslimit, Batch- Limit	< 100 ppm/K
Ausgangssignal (B)	Durchflusslimit, Batch- Limit

Steuereingang

Typ	24 V digital (IEC946)
Min Pulsdauer	25 ms
Eingangspegel	< 5 V / > 13 V bei 24 V Netzspannung
Eingangswiderstand	≥ 10 kΩ

Interface

Typ	RS485 (FAW 111, 151)
-----	----------------------

Allgemein

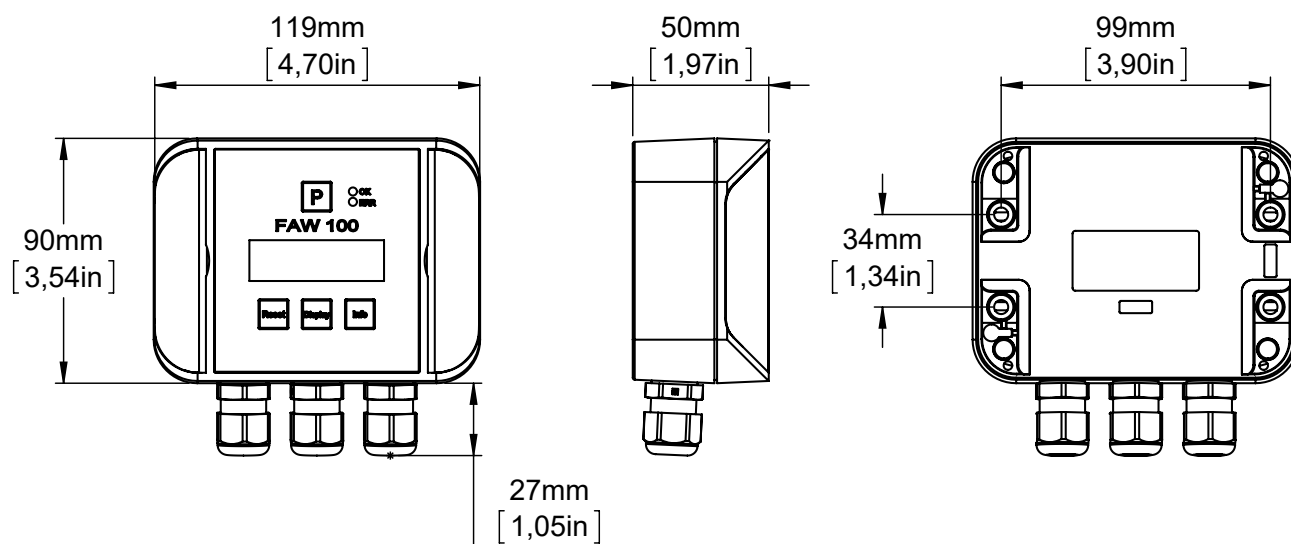
Versorgungsspannung DC	24 V DC nominal, Betriebsbereich: 11 - 30 V
Versorgungsstrom DC	< 20 mA (bei 24 V Versorgung, ohne Sensor und Last)
Sensorversorgung	Angelegte Versorgungsspannung minus 1 V
Versorgungsspannung AC	100 - 240 V AC nominal, Betriebsbereich: 90 - 264 V AC
Versorgungsstrom AC	< 20 mA (bei 230 V Versorgung, ohne Sensor und Last)
Sensorversorgung (bei AC Versorgung)	24 V DC
Reaktionszeit	< 250 ms @ Eingangsfrequenz > 5 Hz
Anschlüsse	Cage Clamp Anschlüsse für 0,14 to 1,5 mm ²
EMC	gemäß EN 50 081-2 und EN 50 082-2
Temperaturbereich	Betrieb: 0 °C bis 50 °C [+32 °F bis 122 °F] Lagerung und Transport: -20 °C bis 70°C [-4 °F bis 158 °F]

Wandanzeigen – FAW 100

FAW 100

Abmessungen	120 mm x 90 mm x 50 mm (H * B * T)
Material	Noryl
Gewicht	ca. 500 g
Schutzklasse	IP65

Maßzeichnungen



Typenschlüssel

FAW 101	Anzeige zur Wandmontage mit digitalem 24 V Eingang, 24 V DC Versorgung
FAW 111	FAW 101 mit RS485 Schnittstelle und Linearisierung
FAW 141	FAW 101 mit zusätzlicher 100 - 240 V AC Netzversorgung
FAW 151	FAW 111 mit zusätzlicher 100 - 240 V AC Netzversorgung



KEM Hauptsitz

Liebigstraße 5
85757 Karlsfeld
Germany
T. +49 8131 59391-0
F. +49 8131 92604
info@kem-kueppers.com

KEM Produktionszentrum

Wetzeller Straße 22
93444 Bad Kötzting
Germany
T. +49 9941 9423-0
F. +49 9941 9423-23
production@kem-kueppers.com

KEM Vertrieb

Liebigstraße 5
85757 Karlsfeld
Germany
T. +49 8131 59391-100
F. +49 8131 92604
sales@kem-kueppers.com

KEM Service & Reparaturen

Wetzeller Straße 22
93444 Bad Kötzting
Germany
T. +49 9941 9423-37
F. +49 9941 9423-24
service@kem-kueppers.com

Weitere Distributoren & Partner finden Sie unter:
www.kem-kueppers.com