

Technisches Datenblatt



HM E Serie

Turbinen-Durchflussmesser
mit Ermeto-Anschlüssen

Anwendung

Die Turbinen-Durchflussmesser der Serie HM E (E für Ermeto-Anschlüsse) dienen der Messung von kontinuierlichen und diskontinuierlichen Volumenströmen. Sie werden hauptsächlich bei schmierenden und nicht schmierenden Medien angewendet. Im Besonderen eignen sie sich für niedrig- und mittelviskose Flüssigkeiten, wie beispielsweise Wasser, Emulsionen, Glykolgemische und leichte Öle. Auch die Messung von kryogenen Flüssigkeiten ist möglich.

Für die Herstellung der Turbinen-Durchflussmesser werden ausschließlich hochwertige Edelmetalle verwendet, die selbst korrosiven Medien standhalten. In Verbindung mit Wolframcarbid-Hartmetallagern garantieren die HM E optimale Messgenauigkeit und extrem lange Lebensdauer auch unter härtesten Applikationsbedingungen.

Die Kombination von verschiedensten Turbinenrad-Durchmessern und Flügel-Geometrien ermöglicht eine breite Palette an Baugrößen, die einen enormen Messbereich abdecken können. Das prädestiniert den HM E für eine Vielzahl von Anwendungen im Bereich der Verbrauchsmessung sowie bei Überwachungs-, Mischungs- und Dosieraufgaben.

Kurze Ansprechzeiten, ein sehr dynamisches Verhalten und hohe Messgenauigkeit gewährleisten eine exakte Regelung und Steuerung von Volumenströmen innerhalb anspruchsvollster Applikationen.

Für Anwendungen in explosionsgeschützten Bereichen bieten wir eigensichere Aufnehmer und Verstärker mit Ex-Schutz gemäß ATEX, IECEx, CSA und anderer Prüfnormen an. Weitere Zulassungen, wie beispielsweise EAC (TR-CU), sind vorhanden.

Aufbau und Messprinzip

Turbinen-Durchflussmesser (HM) sind Zähler, die nach dem Prinzip des Woltmannflügelradzählers arbeiten. Sie erfassen den Volumenstrom in einer durchströmten Rohrleitung über die mittlere Strömungsgeschwindigkeit.

Das Turbinenrad wird dabei in axialer Richtung vom fließenden Medium angeströmt und in Rotation versetzt. Die Drehzahl des frei und ungebremst drehen Rades verhält sich über einen weiten Bereich direkt proportional zur mittleren Strömungsgeschwindigkeit. Das geringe Gewicht des Turbinenrades sorgt dabei sowohl für sehr kurze Ansprechzeiten als auch für ein sehr dynamisches Verhalten bei Durchflussänderungen. Zwei Strömungsgleichrichter erzeugen eine quasilaminare Strömung, die wiederum zur Erhöhung der Messgenauigkeit beiträgt.

Die Drehzahl des Turbinenrades wird von einer Sensorik (Aufnehmer) berührungslos durch die Gehäusewand hindurch abgegriffen. Die Sensorik kann variabel an die Anforderungen der jeweiligen Applikation angepasst werden. So ist es beispielsweise möglich, auch ein Signal zur Angabe der Durchflussrichtung zur Verfügung zu stellen.

Für die Auswertung stehen Impulse pro Volumeneinheit zur Verfügung. Der Kalibrier-Faktor (K-Faktor) des Durchflussmessers beschreibt die exakte Pulsrate pro Volumeneinheit. Um den individuellen K-Faktor eines Durchflussmessers zu bestimmen, wird jeder unserer Zähler vor der Auslieferung hausintern kalibriert. Dabei wird die vom Kunden vorgegebene Betriebsviskosität berücksichtigt. Ein entsprechendes Kalibrierprotokoll ist Bestandteil eines jeden gelieferten Durchflussmessers.

Die KEM Turbinen-Durchflussmesser haben kurze Ansprechzeiten – je nach Nennweite zwischen 5 und 50 Millisekunden – die sich vor allem für präzise Abfüllvorgänge eignen.

Turbinen-Durchflussmesser besitzen eine Auflösung von bis zu 100.000 Impulsen pro Liter. Aufgrund von gefrästen und gedrehten Präzisionsbauteilen verfügt die Serie HM weder über mediumsberührte Schweißnähte noch über Lötstellen. Alle marktüblichen Anforderungen an Rohrleitungs- und Materialstandards können somit vollumfänglich gewährleistet werden.

Applikationen

- Verbrauchsmessungen
- Abfüllvorgänge
- Dosieranlagen
- 2K-Mischanlagen
- Prüfstände
- Wasser (normales und demineralisiertes)
- Hydrauliköle, Getriebeöle
- Kraftstoffe, Benzin, Kerosin
- Kühlmittel
- Additive
- Lösemittel
- Pharmazeutische Flüssigkeiten
- Kryogene Flüssigkeiten

Besonderheiten

- Hohe Messgenauigkeit bis zu $\pm 0,1 \%$ ¹⁾
- Sehr gute Wiederholbarkeit von $\pm 0,05 \%$
- Kurze Ansprechzeiten (ab 5 ms)
- Robuste Hartmetall-Lagerung
- Mediumtemperatur: -60 °C bis 350 °C [-76 °F bis $+662 \text{ °F}$]
- Verschiedenste Nennweiten
- Druckstufen bis 630 bar [1.937 psi]

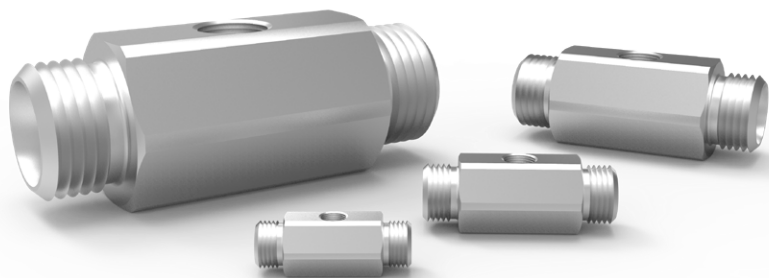
¹⁾ Unter Laborbedingungen; inkl. Linearisierung; Viskosität $\geq 1 \text{ mm}^2/\text{s}$.

Technische Daten – Baugrößen

Typ HM ²⁾	Messbereich ³⁾ (l/min)			K-Faktor ⁴⁾ (Impulse/l)		max. Druck (bar/psi)	max. Frequenz ⁴⁾ (Hz)		Gewicht (kg)
				≥ 1 cst	> 8 cst		≥ 1 cst	> 8 cst	
HM 003 E	0,3	bis	1,5	32.000	32.500	630 [1.937]	1.000	1.000	0,20
HM 004 E	0,5	bis	4,0	24.000	19.500	630 [1.937]	1.700	1.250	0,20
HM 005 E	0,8	bis	6,0	17.800	17.800	630 [1.937]	1.740	1.780	0,25
HM 006 E	1,2	bis	10,0	11.000	11.000	630 [1.937]	1.750	1.750	0,25
HM 007 E	2,0	bis	20,0	5.200	5.200	630 [1.937]	1.800	1.800	0,30
HM 009 E	3,3	bis	33,0	1.900	4.200	630 [1.937]	1.080	2.200	0,35
HM 011 E	6,0	bis	60,0	1.300	2.730	400 [5.800]	1.350	2.700	0,40
HM 013 E	8,5	bis	85,0	900	1.900	400 [5.800]	1.300	2.600	0,50
HM 017 E	12,0	bis	120	380	840	400 [5.800]	800	1.650	0,80
HM 019 E	15,0	bis	150	310	650	400 [5.800]	800	1.600	1,10
HM 022 E	20,0	bis	200	217	450	160 [2.320]	800	1.600	1,30
HM 024 E	25,0	bis	250	170	362	400 [5.800]	800	2.000	1,40
HM 028 E	30,0	bis	360	155	320	315 [4.568]	960	2.000	1,80
HM 030 E	35,0	bis	400	130	270	315 [4.568]	860	1.850	2,00
HM 036 E	40,0	bis	500	60	135	160 [2.320]	600	1.200	2,40

Technische Daten – Allgemein

Messgenauigkeit	±0,1 % ⁵⁾
Wiederholbarkeit	±0,05 % (unter gleichen Bedingungen)
Linearität	±1 % vom Messwert
Messspanne	Standard: 1:10 Erweitert: auf Anfrage
Viskositätsbereich	0,8 bis 30 mm ² /s
Werkstoffe	Gehäuse: gem. DIN 1.4305 [AISI 303], 1.4404 [AISI 316L], andere auf Anfrage Räder: gem. DIN 1.4122, 1.4460 [AISI 329], andere auf Anfrage Lager: Wolframcarbid-Hartmetall
Mediumtemperatur	-60 °C bis +350 °C [-76 °F bis +662 °F]
Abmessungen	Siehe Maßzeichnung (Seite 4)



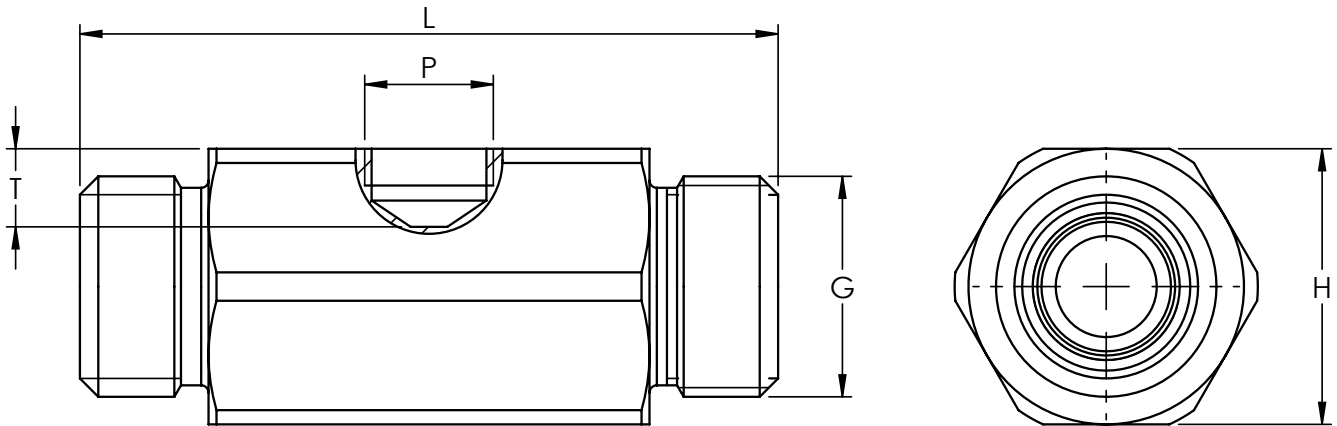
²⁾ Genaue Typenbezeichnung auf Anfrage.

³⁾ Erweiterte Messbereiche auf Anfrage.

⁴⁾ Durchschnittswerte für Einzelaufnehmer bei einer Viskosität von 1 mm²/s; höhere Viskositäten können abweichen.

⁵⁾ Unter Laborbedingungen; inkl. Linearisierung; Viskosität ≥ 1 mm²/s.

Maßzeichnung



Typ HM	G ⁶⁾	H	L	P ⁷⁾	Ermeto Verschraubung	T ⁷⁾
HM 003 E	M14x1,5	30 mm [1,18 in]	50 mm [1,97 in]	E	M06S	12 mm [0,47 in]
HM 004 E	M14x1,5	30 mm [1,18 in]	50 mm [1,97 in]	E	M06S	12 mm [0,47 in]
HM 005 E	M16x1,5	30 mm [1,18 in]	56 mm [2,20 in]	E	M08S	11 mm [0,43 in]
HM 006 E	M16x1,5	30 mm [1,18 in]	56 mm [2,20 in]	E	M08S	11 mm [0,43 in]
HM 007 E	M20x1,5	30 mm [1,18 in]	62 mm [2,44 in]	E	M12S	10 mm [0,39 in]
HM 009 E	M22x1,5	30 mm [1,18 in]	68 mm [2,68 in]	E	M14S	19 mm [0,75 in]
HM 011 E	M24x1,5	30 mm [1,18 in]	76 mm [2,99 in]	E	M16S	8 mm [0,31 in]
HM 013 E	M30x2	36 mm [1,42 in]	84 mm [3,31 in]	E	M20S	10 mm [0,39 in]
HM 017 E	M36x2	41 mm [1,61 in]	96 mm [3,78 in]	E	M25S	11 mm [0,43 in]
HM 019 E	M36x2	46 mm [1,61 in]	107 mm [4,21 in]	E	M25S	12 mm [0,47 in]
HM 022 E	M36x2	46 mm [1,61 in]	117 mm [4,61 in]	E	M28L	11 mm [0,43 in]
HM 024 E	M42x2	50 mm [1,97 in]	122 mm [4,80 in]	E	M30S	12 mm [0,47 in]
HM 028 E	M52x2	55 mm [2,17 in]	140 mm [5,51 in]	E	M38S	12 mm [0,47 in]
HM 030 E	M45x2	55 mm [2,17 in]	149 mm [5,87 in]	E	M35L	11 mm [0,43 in]
HM 036 E	M52x2	55 mm [2,17 in]	165 mm [6,50 in]	E	M42L	10,5 mm [0,41 in]

⁶⁾ DIN-Verschraubung für EO 24°.

⁷⁾ Gilt nur für Einzelabgriffsbohrungen vom Typ „G“.

Achtung: Die gesamte Einbauhöhe ergibt sich aus der Höhe (H) und der Höhe der verwendeten Elektronik (Maße in gesondertem Datenblatt).

Kalibrierung

Die hausinterne Kalibrierung erfolgt auf volumetrischen Kalibrierständen oder auf Kundenwunsch in unserem DAkkS-Kalibrierlaboratorium.

Das Kalibrierlabor von KEM arbeitet mit einem hochpräzisen Wägezellensystem. Mit Genauigkeiten von 0,05 % für die Masse und 0,1 % für das Volumen von strömenden Flüssigkeiten belegen wir weltweit einen Spitzenplatz. Die Deutsche Akkreditierungsstelle (DAkkS) hat das Labor mit Ingenieuren, Prozessen und Messmitteln gemäß dem internationalen Standard nach DIN EN ISO/IEC 17025:2018 akkreditiert.

Das Kalibrierprotokoll von KEM belegt nicht nur die Genauigkeit eines Durchflussmessers, sondern garantiert sowohl die Rückführbarkeit auf nationale Normale als auch die Sicherstellung aller Anforderungen gemäß internationaler Qualitätsnormen.

Die Kalibrierungen werden mit unterschiedlichen Kohlenwasserstoffen durchgeführt. Das gewährleistet die optimale Simulation von sich ändernden Betriebsbedingungen in Dichte und Viskosität selbst bei Temperaturwechsel. So kann bei auftretenden Viskositätsschwankungen innerhalb einer kundenspezifischen Anwendung die vorwiegende Viskosität für den Einsatz des Durchflussmessers gezielt berücksichtigt werden.

Als Ergebnis einer Kalibrierung steht die Angabe des K-Faktors in der Dimension Impulse pro Liter. Dieser K-Faktor gilt dementsprechend nur bei einer bestimmten Strömungsgeschwindigkeit bzw. einem bestimmten Volumenstrom.

Der Kalibrier-Faktor ändert sich nur äußerst geringfügig bei unterschiedlichen Volumenströmen. Die einzelnen Messpunkte ergeben die Kalibrierkurve des Durchflussmessers, aus welcher der mittlere K-Faktor ermittelt wird. Der mittlere Kalibrier-Faktor gilt für den gesamten Messbereich.

Die Angabe des Linearitätsfehlers (Prozentuale Abweichung) bezieht sich auf den mittleren K-Faktor. Zur weiteren Erhöhung der Messgenauigkeit im Einsatz vor Ort können die spezifischen K-Faktoren zur Berechnung des Volumenstroms verwendet werden. Hierfür bietet KEM optional auch spezielle Elektronik an.

Berechnung des Volumenstromes

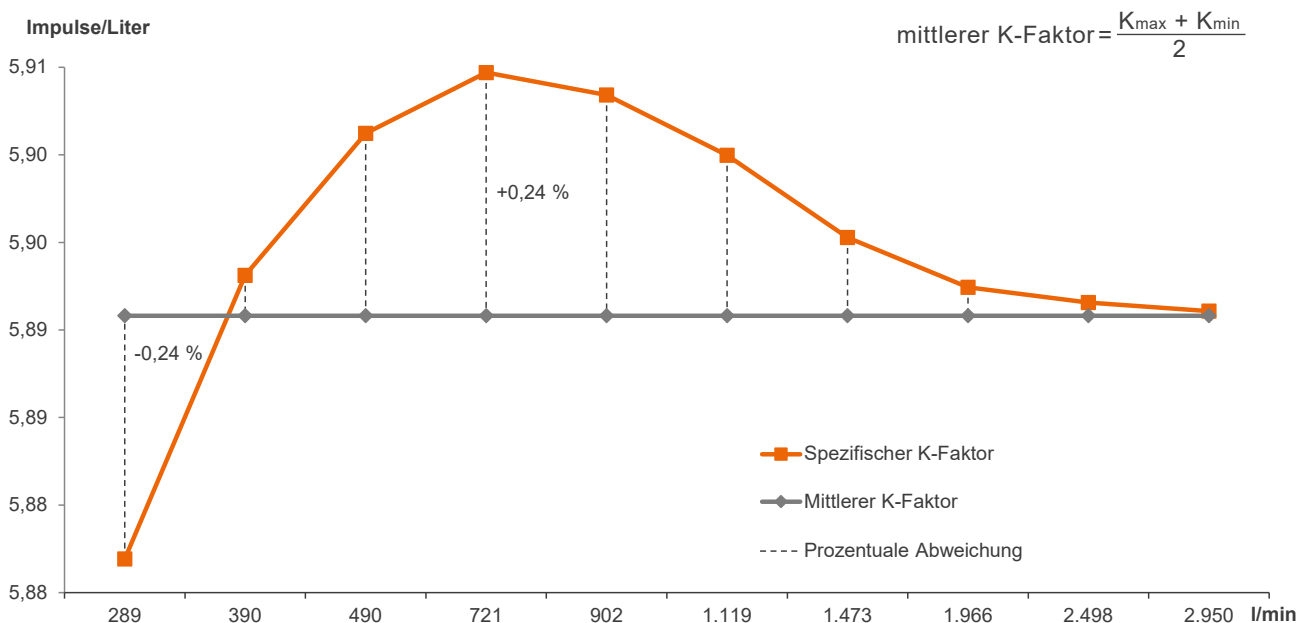
Der Volumenstrom ist direkt von der gemessenen Frequenz und des dazugehörigen Kalibrierfaktors abhängig:

$$Q = \frac{f \cdot 60}{K} \text{ l/min}$$

- Q = Volumenstrom
- f = Messfrequenz
- K = spezifischer K-Faktor

Kalibrierprotokoll

Beispiel: HM R 050



KEM Hauptsitz

Liebigstraße 5
85757 Karlsfeld
Deutschland

T. +49 8131 59391-0
F. +49 8131 92604

info@kem-kueppers.com

KEM Produktionszentrum

Wetzeller Straße 22
93444 Bad Kötzting
Deutschland

T. +49 9941 9423-0
F. +49 9941 9423-23

production@kem-kueppers.com

KEM Vertrieb

Liebigstraße 5
85757 Karlsfeld
Deutschland

T. +49 8131 59391-100
F. +49 8131 92604

sales@kem-kueppers.com

KEM Service & Reparaturen

Wetzeller Straße 22
93444 Bad Kötzting
Deutschland

T. +49 9941 9423-37
F. +49 9941 9423-24

service@kem-kueppers.com

*Weitere Distributoren & Partner finden Sie unter:
www.kem-kueppers.com*