



## MERKMALE

- Einfache Schnittstelle, werkseitig vorkonfiguriert
- Programmierbare Status-Ein- und Ausgänge
- Zulassungen für explosionsgefährdete Bereiche

## NUTZEN

- ▶ Gebrauchsfertig, reduziert Installationskosten
- ▶ Übermittelt Durchfluss, Summe, Dichte, Temperatur
- ▶ Zertifiziert für den Einsatz in nahezu allen Anlagenumgebungen

## SPEZIFIKATION

Display:	beleuchtete LCD-Anzeige 132 x 32 dot Programmierung über Fronttastatur oder über TRICOR Konfigurator (Modbus)
Versorgungsspannung:	24 V DC oder 100 ... 240 V AC (geräteabhängig)
Energieverbrauch:	4 W (DC), max. 11 W (AC)
Verpolungsschutz:	ja
Galvanische Trennung:	2.500 V AC
Schnittstellen:	RS485 (Modbus RTU), HART® Foundation Fieldbus®
Kabelverschraubungen:	Geeignet für 7 - 13 mm Kabel Material: Messing/vernickelt (Option: 1.4404 [AISI 316]) Gewinde: 2 x 1/2" NPT od. 2 x M20 x 1,5
Werkstoff Gehäuse:	Aluminium Option: 1.4404 [AISI 316L]
Schutzart:	IP65 (IP66/IP67 auf Anfrage)

## ANALOGAUSGÄNGE

Stromausgänge (2x):	4 ... 20 mA passiv
Ausgabewert (programmierbar):	Durchfluss, Summe Masse, Summe Volumen, Dichte, Temperatur

## IMPULSAUSGANG

Frequenzbereich:	0,5 - 10.000 Hz
Ausgangssignal:	aktiv Push Pull für Durchfluss

## STATUS-EINGANG UND -AUSGANG

Status-Ausgang:	Push Pull programmierbar Modus TOTAL: 0,5 - 100 Hz Modus FREQUENCY: 0,5 - 10.000 Hz
Status-Eingang:	programmierbar

## ANALOGINGANG (OPTION)

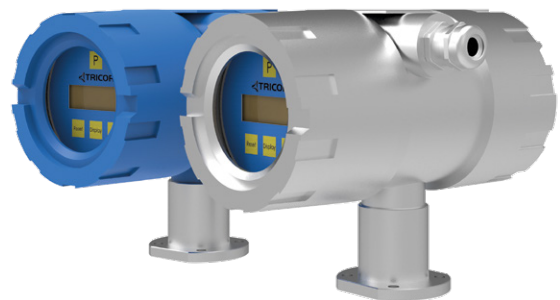
Typ:	4 ... 20 mA aktiv für passiven 2-Draht Drucksensor
------	-------------------------------------------------------

## TEMPERATUR

Umgebungstemperatur (AC):	-40 °C ... +50 °C [-40 °F ... +122 °F]
Umgebungstemperatur (DC):	-40 °C ... +70 °C [-40 °F ... +158 °F]
Lagerung und Transport:	-40 °C ... +80 °C [-40 °F ... +176 °F]

## ANSCHLUSS

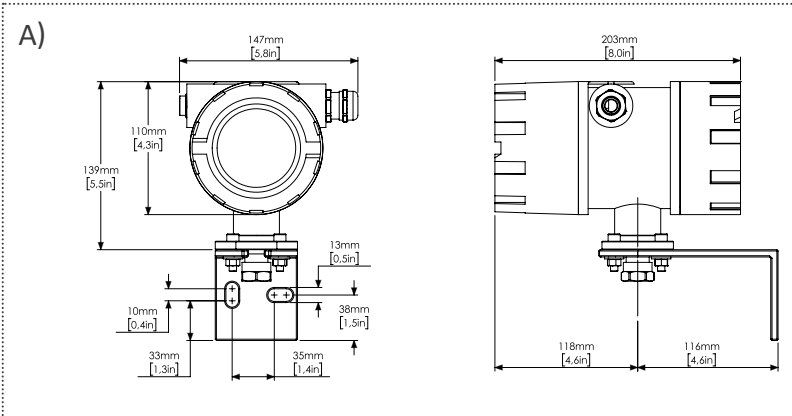
Elektrische Anschlüsse:	Klemmanschlüsse
-------------------------	-----------------



Kompaktversion



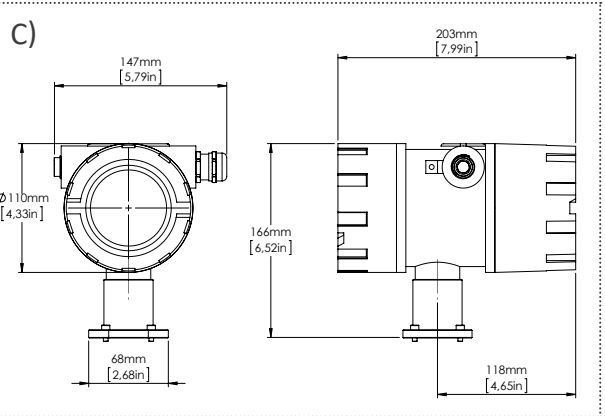
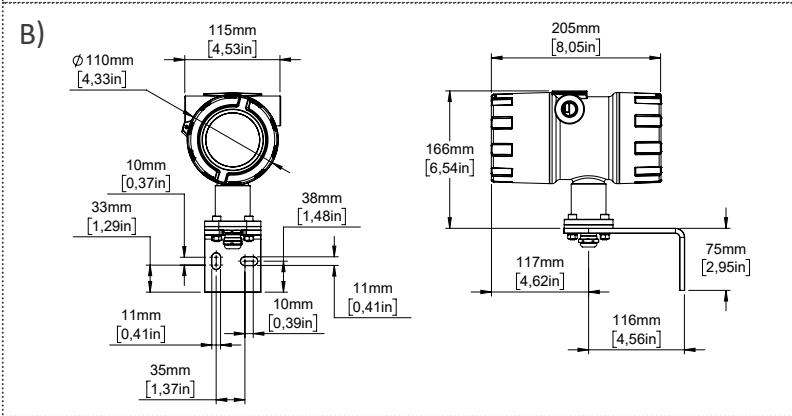
Abgesetzte Version (Wandaufbaugeschäuse)



## MASSZEICHNUNG UND GEWICHT

A) Elektronik für Wandmontage (nicht Ex)  
 B) Elektronik für Wandmontage (Ex)  
 Gewicht: Aluminium Druckguss Gehäuse:  
 3.8 kg [8.4 lb] with 3 m cable  
 1.4404 [AISI 316L] Gehäuse:  
 6.15 kg [13.56 lb]

C) Kompaktelektronik



## ZULASSUNGEN & ZERTIFIKATE

Explosionsgefährdeter Bereich

### TCM 0325, 0650, 1550, 3100, 5500 und 7900

### TCM 028K, 065K und 230K

<b>ATEX Zone 1</b>	Kompaktversion: II 2G Ex db ia IIC T4 Gb Abgesetzte Version <sup>2)</sup> : II 2(1)G Ex db [ia Ga] IIC T4 Gb	Kompaktversion: II 2G Ex db ia IIB T4 Gb Abgesetzte Version <sup>2)</sup> : II 2(1)G Ex db [ia Ga] IIB T4 Gb
<b>ATEX Zone 2</b>	Alle Versionen: II 3G Ex nA IIC T4	Alle Versionen: II 3G Ex nA IIB T4
<b>IECEX</b>	Kompaktversion: Ex db ia IIC T4 Gb Abgesetzte Version <sup>2)</sup> : Ex db [ia Ga] IIC T4 Gb	Kompaktversion: Ex db ia IIB T4 Gb Abgesetzte Version <sup>2)</sup> : Ex db [ia Ga] IIB T4 Gb
<b>cCSAus<sup>1)</sup></b>	Kompaktversion: Kl. 1, Div. 1, Gruppe A-D: T4 (US, Can) Ex db ia IIC T4 Gb (Can) Abgesetzte Version <sup>2)</sup> : Kl. 1, Div. 1, Gruppe A-D: T4 (US, Can) Ex db [ia Ga] IIC T4 Gb (Can)	Kompaktversion: Kl. 1, Div. 1, Gruppe C, D: T4 (US, Can) Ex db ia IIB T4 Gb (Can) Abgesetzte Version <sup>2)</sup> : Kl. 1, Div. 1, Gruppe C, D: T4 (US, Can) Ex db [ia Ga] IIB T4 Gb (Can)
<b>EAC (TR-CU)</b>	Kompaktversion: 1Ex d ia IIC T4 Gb X Abgesetzte Version <sup>2)</sup> : 1Ex d [ia Ga] IIC T4 Gb X	Kompaktversion: 1Ex d ia IIB T4 Gb X Abgesetzte Version <sup>2)</sup> : 1Ex d [ia Gb] IIB T4 Gb X
<b>KGS (Korea)</b>	Alle Versionen: Ex d [ia] IIC T4	Alle Versionen: Ex d [ia] IIB T4

## EMV

EN 61000-6-4

EN 61000-6-2

<sup>1)</sup> Für cCSAus steht die Elektronik nur im Aluminium-Gehäuse zur Verfügung.  
<sup>2)</sup> Nur mit getrennter Elektronik.

www.tricorflow.com



**NORD- & SÜDAMERIKA**  
 AW-Lake Company  
 2440 W. Corporate Preserve Dr. #600  
 Oak Creek WI 53154 | USA  
 +1 414 574 4300

**ASIEN/PAZIFIK, MITTLERER OSTEN**  
 KEM Küppers Elektromechanik GmbH  
 Liebigstraße 5  
 85757 Karlsfeld | Deutschland  
 +49 8131 59391-0

**CHINA**  
 KEM flow technology (Beijing) Co., Ltd.  
 Rm. 906, Block C, Ruiipu Office Bldg, No. 15  
 HongJunYingNan Road  
 Chaoyang District, Beijing 100012 | China  
 +86 10 84929567

**EUROPA (WELT)**  
 KEM Küppers Elektromechanik GmbH  
 Liebigstraße 5  
 85757 Karlsfeld | Deutschland  
 +49 8131 59391-100