



## MERKMALE

- DSP Technologie mit einstellbaren Filtern
- Zykluszeit kleiner 10 ms
- Erweiterte Diagnose, Datenverarbeitung und Protokollierung
- Exzellente Reproduzierbarkeit (besser  $\pm 0,05\%$ ) und Genauigkeit ( $\pm 0,1\%$ )

## NUTZEN

- ▶ Zuverlässig auch bei anspruchsvollen Messungen
- ▶ Geeignet für hochdynamische Anwendungen
- ▶ Optimierung des Kontroll- und Lifecycle-Managements
- ▶ Verbesserte Produktqualität

## SPEZIFIKATION

Versorgungsspannung:	24 V DC
Energieverbrauch:	1,1 W
Schnittstellen:	Modbus RTU
Kabeleinführung:	½" NPT
	M20x1,5
Kabel:	4-adriges Standard-Industriekabel, bis zu 200 m lang, 2x geschirmt
Werkstoff Gehäuse:	Aluminium
Schutzart:	IP65, Option: IP67 NEMA 4X nach IEC 529 und DIN 40050 (1 mH <sub>2</sub> O für 30 min.)
Gewicht:	1,4 kg [3,1 lb]

## TEMPERATUR

Umgebungstemp. Transmitter:	-40 °C ... +60 °C [-40 °F ... +140 °F] (Luftfeuchtigkeit max. 95 %)
Lagerung und Transport:	-40 °C ... +70 °C [-40 °F ... +158 °F]

## ZULASSUNGEN & ZERTIFIKATE

### Explosionsgefährdeter Bereich (Ex)

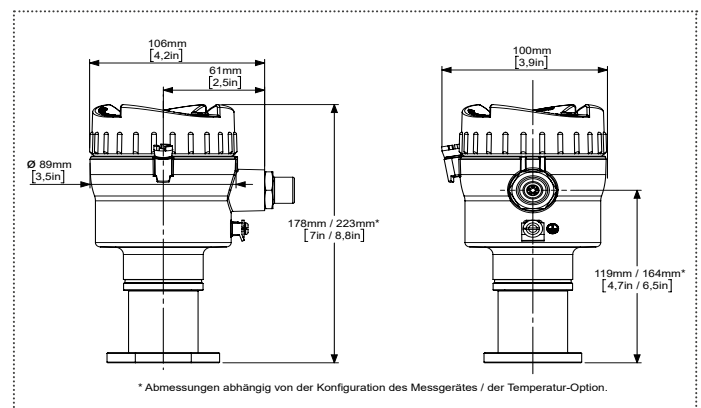
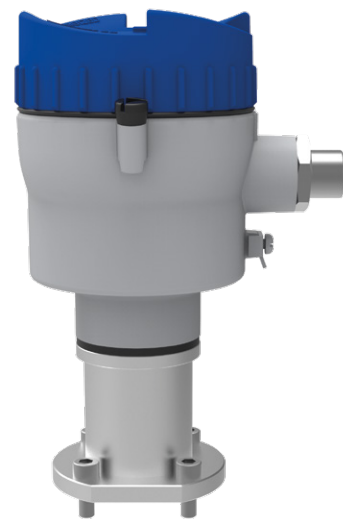
ATEX, IECEx, cCSAus: versionsabhängig.

Für Details siehe Datenblatt TCMP bzw. TCMQ Serie.

### EMV

EN 55011/CISPR-11 (Klasse A)

EN/IEC 61236-1 (Industrie)



[www.tricorflow.com](http://www.tricorflow.com)



**NORD- & SÜDAMERIKA**  
AW-Lake Company  
2440 W. Corporate Preserve Dr. #600  
Oak Creek WI 53154 | USA  
+1 414 574 4300

**ASIEN/PAZIFIK, MITTLERER OSTEN**  
KEM Küppers Elektromechnik GmbH  
Liebigstraße 5  
85757 Karlsfeld | Deutschland  
+49 8131 59391-0

**CHINA**  
KEM flow technology (Beijing) Co., Ltd.  
Rm. 906, Block C, Ruiipu Office Bldg, No. 15  
HongJunYingNan Road  
Chaoyang District, Beijing 100012 | China  
+86 10 84929567

**EUROPA (WELT)**  
KEM Küppers Elektromechnik GmbH  
Liebigstraße 5  
85757 Karlsfeld | Deutschland  
+49 8131 59391-100