

Technisches Datenblatt



VTE 04 (Ex)

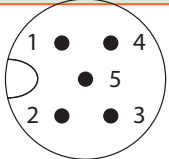
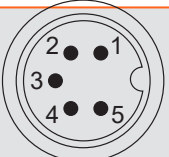
Trägerfrequenz-Impulsverstärker
mit Einzelabgriff

Anwendung

Die VTE 04 sind Trägerfrequenz-Impulsverstärker für LFM und ZHM Durchflussmesser im Cartridge-Gehäuse. Aufgrund des weiten Frequenzbereichs (0,5 bis 5.000 Hz) arbeiten sie mit allen ZHM und LFM.

Für Anwendungen in explosionsgefährdeten Bereichen gibt es eigensichere Versionen mit ATEX und IECEx-Zulassung für Zone 1 und cCSAus-Zulassung für Zone 0 und Division 1.

Technische Daten

Versorgungsspannung U_B	10 bis 30 V DC, geregelt 7 bis 30 V DC („U“, NAMUR Operation) 5 bis 10,5 V („N“)	
Ruhestrom	< 1 mA	
Frequenzbereich	0,5 bis 5.000 Hz	
Umgebungstemperatur	-40 °C bis +80 °C [-40 °F bis +176 °F] (nicht Ex) -40 °C bis +60 °C [-40 °F bis +140 °F] (Ex, T4)	
Mediumstemperatur	-40 °C bis +80 °C [-40 °F bis +176 °F] (nicht Ex) -40 °C bis +60 °C [-40 °F bis +140 °F] (Ex T4)	
Abmessungen	Siehe Maßzeichnung (Seite 3)	
Schutzklasse	IP65	
Ex-Schutz	ATEX: II 2G Ex ia IIC T4 Gb IECEx: Ex ia IIC T4 Gb cCSAus: Class I, Div. 1, Groups A, B, C, D; T4 Ex ia IIC T4 Ga Class I, Zone 0 AEx ia IIC T4 Ga	
Elektrische Anschlüsse ¹⁾	M12 Steckverbinder (5-polig, male, A-kodiert) 1 = $+U_B$ 2 = n.c. / NAMUR- („N“, „U“) 3 = 0 V (nicht „N“) 4 = Signal Push Pull (nicht „N“) 5 = n.c.	
	M16 Steckverbinder (5-polig, male, A-kodiert) (Option) 1 = $+U_B$ 2 = Signal Push Pull 3 = 0 V 4 = n.c. 5 = n.c.	

¹⁾ Andere Stecker oder Anschlussbelegungen auf Anfrage.

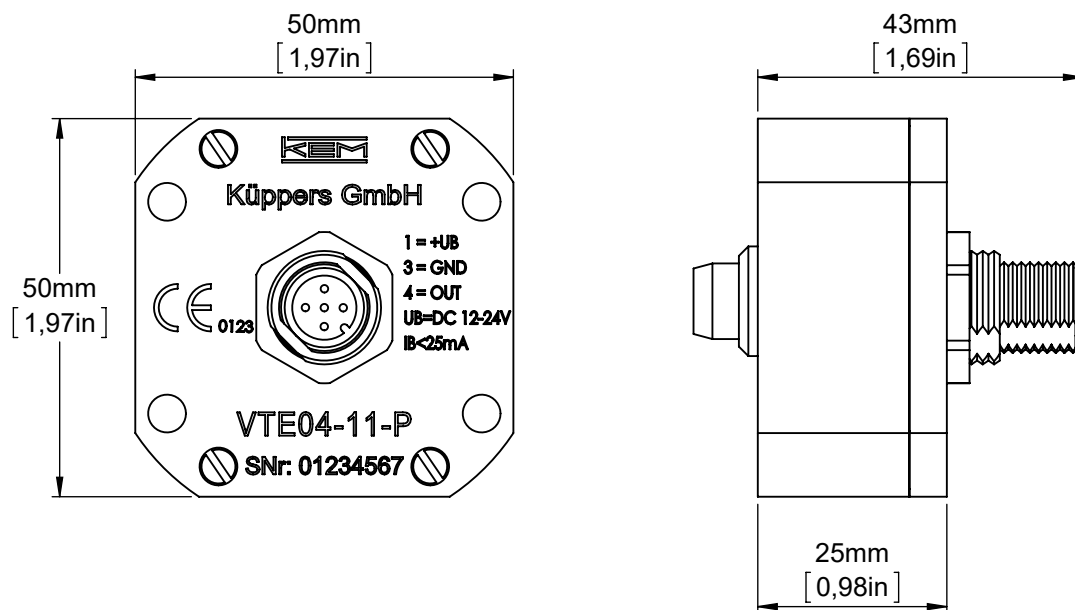
Ex-Versorgung

Versorgungskreis (Pin 1 und 3) (Version P, U)	Spannung	$U_i = \text{DC } 30 \text{ V}$
	Strom	$I_i = 120 \text{ mA}$
	Leistung	$P_i = 850 \text{ mW}$
	Effektive interne Kapazität	$C_i = 8 \text{ nF}$
Signalkreis Push Pull (Pin 3 und 4) (Version P, U)	Spannung	$U_i = 30 \text{ V}$
	Strom	$I_i = 24,6 \text{ mA}$
	Leistung	$P_i = 185 \text{ mW}$
	Effektive interne Kapazität	$C_i = 8 \text{ nF}$

Ex-Versorgung Version „N“ NAMUR

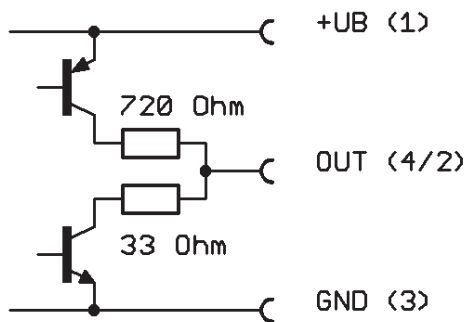
Versorgungs- und Signalkreis (Pin 1 und 2)	Spannung	$U_i = \text{DC } 10,5 \text{ V}$
	Strom	$I_i = 16 \text{ mA}$
	Leistung	$P_i = 40 \text{ mW}$
	Effektive interne Kapazität	$C_i = 8 \text{ nF}$

Maßzeichnung

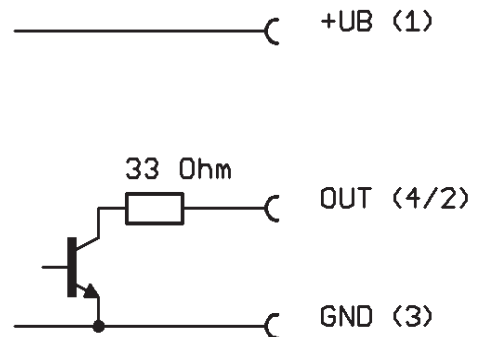


Ausgang (kurzschlussfest)

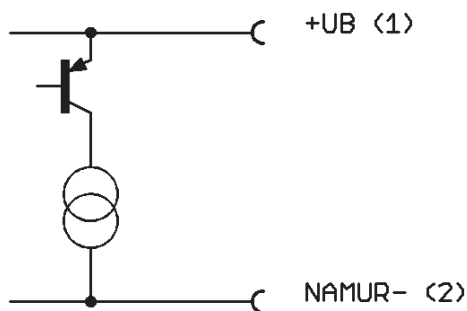
Push Pull



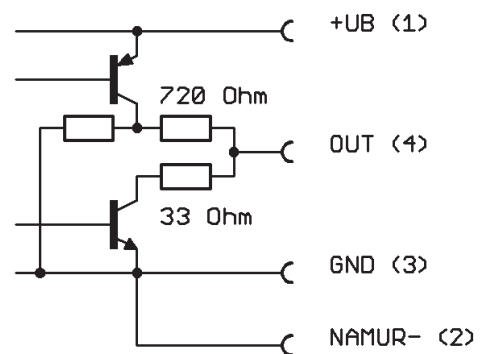
Open Collector



NAMUR



Push Pull + NAMUR



Typenschlüssel

	VTE04		-	X	X	-	X	-	X	-	X
Durchflussmessertyp											
Für LFM	0	1									
Für ZHM 01/1 und 01/2	1	1									
Stecker und Ausgang²⁾											
M16, Push Pull											A
M12, Push Pull											P
M12, NAMUR											N
M12, Universal (Push-Pull und NAMUR)											U
Optionen											
andere Optionen auf Anfrage											
Ex-Schutz											
Keine Zertifizierung											
ATEX (II 2G Ex ia IIC T4 Gb), IECEx, cCSAus											
ATEX (II 3G Ex nA IIC T4)											
											Ex
											Exn

Sicherheitshinweise

Unbedingt einzuhalten sind

- Die Installationsbestimmungen für elektrische Betriebsmittel.
Die Installationsvorschriften für zugehörige eigensichere Betriebsmittel.
Die in der EG-Baumusterprüfbescheinigung enthaltenen »Besonderen Bedingungen für einen sicheren Betrieb«.
- Der Verstärker ist so anzuordnen, dass die zulässige Umgebungstemperatur von 60 °C [140 °F] keinesfalls überschritten wird.
- Bei den Kabeln ist darauf zu achten, dass die max. Induktivität und Kapazität der jeweiligen Spannung und Gasgruppe nicht überschritten wird.
- Es ist zu berücksichtigen, dass bei Über- oder Unterschreiten des gültigen Messbereichs an den Ausgängen kein gültiges Frequenzsignal anliegt.
- Als Anschlussleitungen sind geschirmte Kabel zu verwenden.
- Die gelieferten Geräte sind grundsätzlich von einem Fachmann gemäß EMV-Gesetz anzuschließen.
- Änderungen an der Verdrahtung dürfen nur bei ausgeschalteter Versorgung durchgeführt werden.

²⁾ Andere Stecker oder Anschlussbelegungen auf Anfrage.

KEM Hauptsitz

Liebigstraße 5
85757 Karlsfeld
Deutschland

T. +49 8131 59391-0
F. +49 8131 92604

info@kem-kueppers.com

KEM Produktionszentrum

Wetzeller Straße 22
93444 Bad Kötzting
Deutschland

T. +49 9941 9423-0
F. +49 9941 9423-23

production@kem-kueppers.com

KEM Vertrieb

Liebigstraße 5
85757 Karlsfeld
Deutschland

T. +49 8131 59391-100
F. +49 8131 92604

sales@kem-kueppers.com

KEM Service & Reparaturen

Wetzeller Straße 22
93444 Bad Kötzting
Deutschland

T. +49 9941 9423-37
F. +49 9941 9423-24

service@kem-kueppers.com

*Weitere Distributoren & Partner finden Sie unter:
www.kem-kueppers.com*