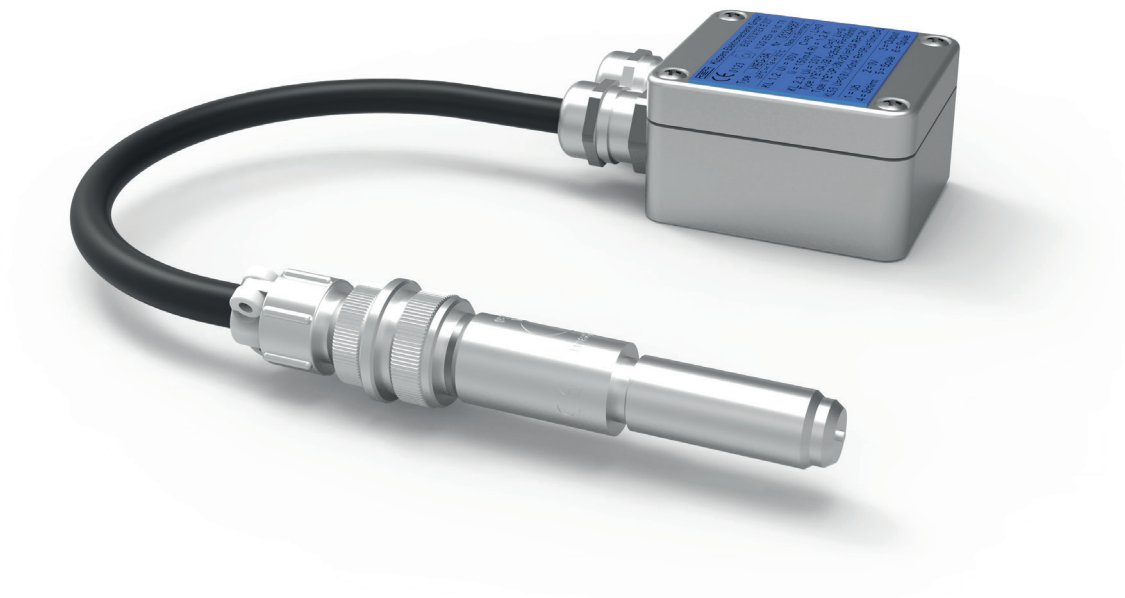


Technisches Datenblatt



IF und VIEG (Ex)

Induktiv-Aufnehmer und -Verstärker
für extreme Mediumtemperaturen

Anwendung

IF-Fühler erfassen berührungslos die Drehzahl von KEM Durchflussmessern. Es handelt sich dabei um Induktivfühler, die ein sinusförmiges Spannungssignal im mV-Bereich ausgeben. Die, über ein Kabel abgesetzte, Verstärkereinheit VIEG verstärkt und wandelt dieses Signal. Durch die räumliche und thermische Trennung von IF-Fühler und Verstärkereinheit können Durchflüsse bei extremen Mediumstemperaturen von -196 °C bis +350 °C [-320,8 °F bis +662 °F] gemessen werden.

Technische Daten – VIEG-XX

Versorgungsspannung U_B	+7 bis 29 V DC
Ruhestromaufnahme	< 4 mA
Frequenzbereich	7 bis 3.000 Hz je nach Durchflussmesser
Umgebungstemperatur	-20 °C bis +50 °C [-4 °F bis +122 °F] (Ex T4) -40 °C bis +80 °C [-40 °F bis +176 °F] (nicht Ex)
Mediumstemperatur:	Max. +350 °C [+662 °F] abhängig von IF-Sensor
Eingangsimpedanz	< 100 Ω
Eingang	0,5 bis 500 mV
Elektrischer Anschluss	Zwei 3-polige Klemmleisten für Induktiv-Aufnehmer, Verstärker, Versorgung und Ausgangssignal
Gehäuse	Aluminium, L = 64, B = 58, H = 37 (mm) mit 2 Kabelverschraubungen
Gewicht	ca. 400 g
Abmessungen	Siehe Maßzeichnung (Seite 6)
Schutzart	IP65 (DIN 40050)
Ex-Schutz	II 2G EEx ia IIC T4-T6

Ausgang/Frequenzausgang

Dreileiter aktiv NPN	High level: $U_{high} > U_B - 0,6 V - (2,6 k\Omega \cdot I_{out})$ Low level: $U_{low} < 0,6 V + (1,3 k\Omega \cdot I_{out})$
Dreileiter passiv NPN/Open Collector	High level: $U_{high} > U - (1,3 k\Omega \cdot I_{out})$ Low level: $U_{low} < 0,6 V + (1,3 k\Omega \cdot I_{out})$ U, anliegend am Ausgang, max. 29 V
Dreileiter aktiv PNP (nicht für Ex-Versionen)	High level: $U_{high} > U - 0,6 V - (150 \Omega \cdot I_{out})$ Low level: $U_{low} = \text{sperrend}$ $I_{max.} = 60 \text{ mA}$, $P_{max.}$ an $R_s = 1 \text{ W}$, $R_s = 150 \Omega$ Strompegel Zweileiter DIN 19234 NAMUR High level: $I_{high} > 2,2 \text{ mA}$ Low level: $I_{low} < 1,1 \text{ mA}$

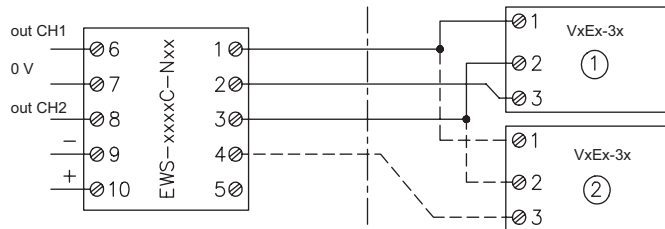
Technische Daten – IF*

Ausgang	U _{ss} 0,5 mV bis 500 mV
Ausgangswiderstand	< 100 Ω
Frequenzbereich	7 bis 3.000 Hz
Mediumstemperatur (nicht Ex)	-40 °C bis +120 °C [-40 °F bis +248 °F] (IF X) -60 °C bis +240 °C [-76 °F bis +464 °F] (IF X HT) -60 °C bis +350 °C [-76 °F bis +662 °F] (IF X HTK)
Mediumstemperatur (Ex)	-20 °C bis +120 °C [-4 °F bis +248 °F] (IF X) (T4) -20 °C bis +240 °C [-4 °F bis +464 °F] (IF X HT) (T2)
Anschluss	Stecker Typ MIL 3-polig
Gehäusematerial	Rostfreier Edelstahl gemäß DIN 1.4104 [AISI 430F]
Maße	Siehe Maßzeichnung
Ex-Schutz	II 2G EEx ia IIC T4-T6
Kenngößen	U _o : AC 2,6 V I _o : 35 mA P _o , P _i : 25 mW R _i : 75 Ω C _i : vernachlässigbar L _i : 30 mH

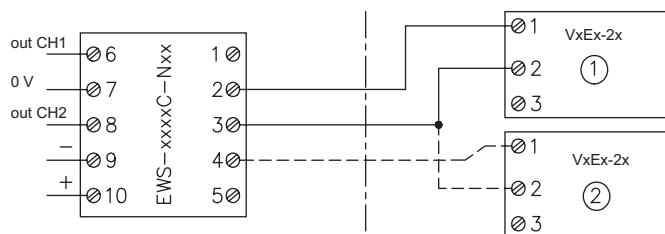
Sicherheitstechnische Daten – VIEG--Ex**

Dreileiter aktiv NPN, Version VIEG-3A				
Eingang	Klemme 1 und 2	U _{max} = 30 V R _i = 1,2 kΩ	I _{max} = 150 mA C _i = 0	P _i = 250 mW L _i = 0
Ausgang	Klemme 2 und 3	U _{max} = 30 V R _i = 1,2 kΩ	I _{max} = 25 mA C _i = 0	L _i = 0
Dreileiter passiv NPN/Open Collector, Version VIEG-3P				
Eingang	Klemme 1 und 2	U _{max} = 30 V R _i = 1,2 kΩ	I _{max} = 150 mA C _i = 0	P _i = 250 mW L _i = 0
Ausgang	Klemme 2 und 3	U _{max} = 30 V R _i = 1,2 kΩ	I _{max} = 500 mA C _i = 0	P _i = 250 mW L _i = 0
Zweileiter passiv DIN 19234 NAMUR, Version VIEG-2N				
Ein-Ausgang	Klemme 1 und 2:	U _{max} = 30 V C _i = 56,4 nF	I _{max} = 150 mA L _i = 0	P _{max} = 175 mW
Version VIEG-**-				
Eingang	Klemme 5 und 6	U _o = 0,8 V R _i = 15 Ω	I _o = 2 mA C _i = vernachlässigbar	P _o = 1,6 mW L _i = vernachlässigbar
An die Eingänge (Klemme 5 und 6) dürfen nur Induktiv-Aufnehmer mit folgendenden sicherheitstechnischen Werten angeschlossen werden				
		U _i = 30 V P _i = 25 mW	I _i = 65 mA L/R < 2,4 mH/Ω	

Anschlussbeispiele für Ex-Versionen



Dreileiter-Anschluss EWS-xxxxC-Nxx¹⁾ mit einem oder zwei VIEG-3*

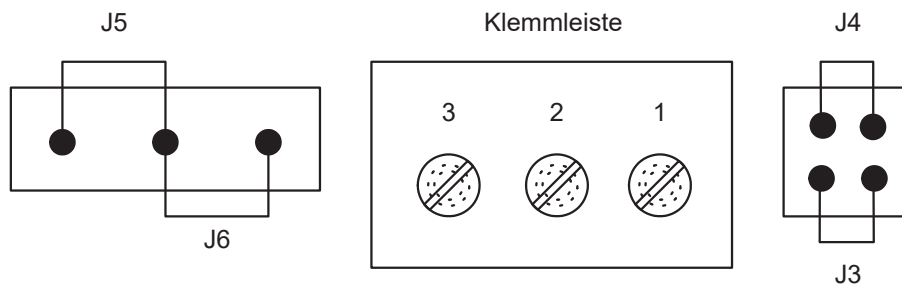


Zweileiter-Anschluss EWS-xxxxC-Nxx¹⁾ mit einem oder zwei VIEG-2*

Einstellung der Ausgangsart

Die Art des Ausgangs kann bei der Verstärkereinheit VIEG für nicht Ex-Anwendungen frei gewählt werden. Durch Stecken oder Ziehen der 2 Brücken wird die Ausgangsart definiert. Bei allen VIEG mit einer Ex-Zulassung ist die entsprechende Art des Ausgangs fest vorgegeben und kann nicht verändert werden. Hier wird die Art des Ausgangs vorab durch die entsprechenden Typenbezeichnungen festgelegt und ist werksseitig eingestellt.

Ausgangsart	Brücke J3	Brücke J4	Brücke J5	Brücke J6
Zweileiter passiv DIN 19234 NAMUR	Ziehen	Stecken	Ziehen	Ziehen
Dreileiter aktiv NPN	Stecken	Ziehen	Ziehen	Stecken
Dreileiter aktiv PNP (SPS)	Stecken	Ziehen	Stecken	Ziehen
Dreileiter passiv NPN/Open-Collector	Ziehen	Ziehen	Ziehen	Stecken



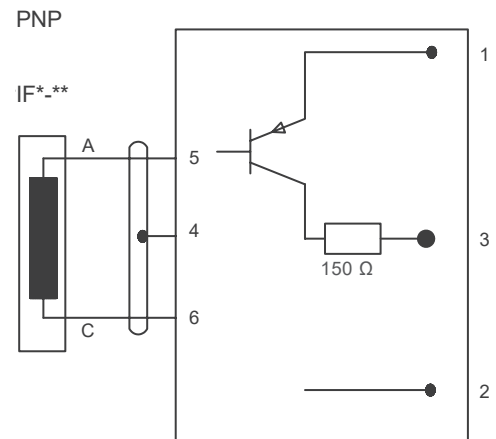
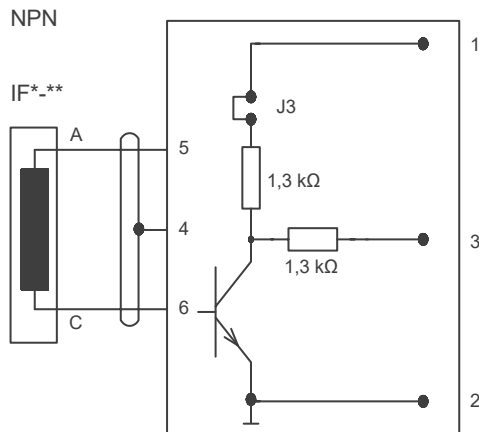
¹⁾ EWS = eigensicheres Speisegerät und Trennverstärker, benötigt für Ex-Anwendungen.

Anschlüsse

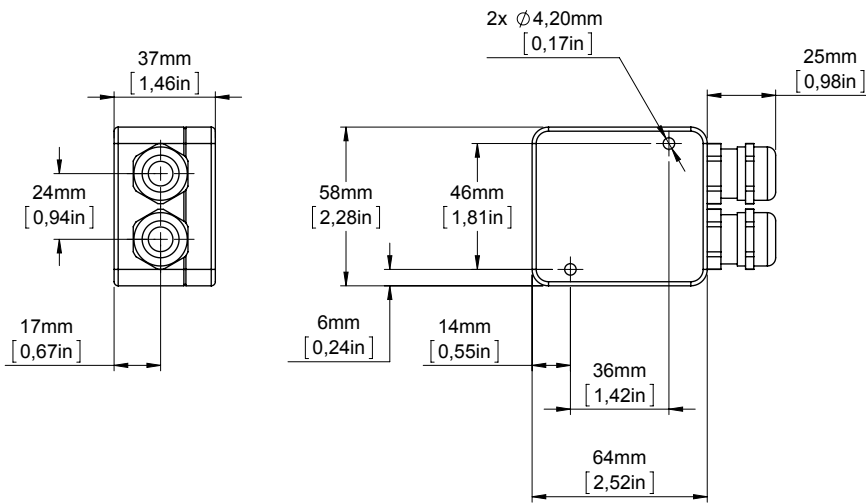
Klemmbelegung

1 = +U_B
 2 = 0 V/GND
 3 = Ausgangssignal

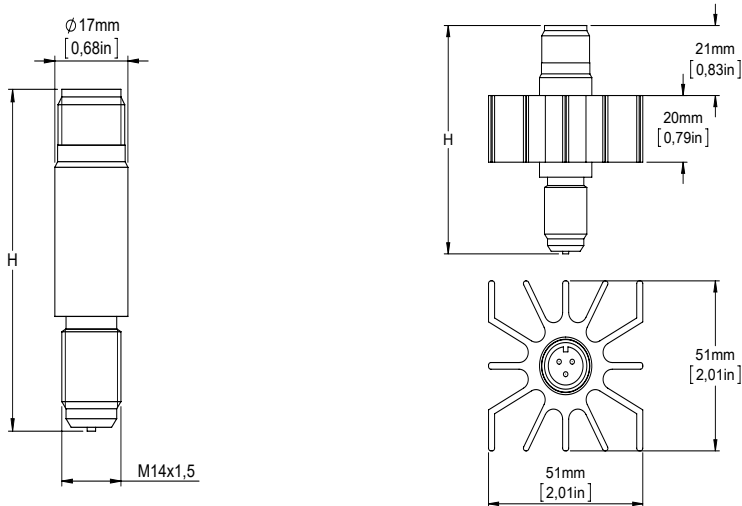
4 = 0 V/GND/Schirm
 5 = Signal IF-Aufn.
 6 = Signal IF-Aufn.



Maßzeichnungen



VIEG
getrennte Verstärkereinheit



IF und IF - HTK
getrennte Impulsverstärker

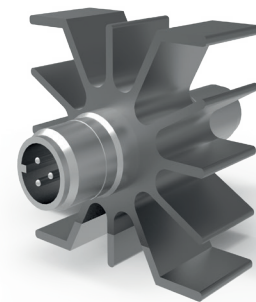
Typ	H
IF K/R IF K - HTK	86 mm [3,38 in]
IF L/S IF L - HTK	126 mm [4,96 in]



VIEG



IF und VIEG



IF - HTK

Typenschlüssel

Verstärker in nicht Ex-Ausführung

	VIEG	-	X	
Option				
Für ZHM 01/*, SRZ und LFM				R
Für ZHM 02 bis 07, HM-Baureihe				-

Verstärker in Ex-Ausführung

	VIEG	-	X	X	Ex
Option					
Dreileiter passiv NPN/Open Collector			3	P	
Dreileiter aktiv NPN			3	A	
Zweileiter passiv DIN 19234 NAMUR			2	N	
Ex-Schutz					
II 2G EEx ia IIC T5/T6					Ex

Beispiel: VIEG-3P Ex

Aufnehmer Ex/nicht Ex

	IF	-	X	X	X	Ex
Mechanische Ausführung des Aufnehmers						
ZHM 01/* - 04, HM Serie			K			
ZHM 01, SRZ Serie, LFM Serie			R			
ZHM 01/* - 07, HM Serie			L			
ZHM 01, SRZ Serie, LFM Serie			S			
Option						
Hochtemperatur-Version bis +350 °C [+662 °F] (kein Ex-Schutz)				HT	K	
Hochtemperatur-Version bis +240 °C [+464 °F]				H	T	
Kabelverschraubung mit 3 Meter Kabel				P	G	
Ex-Schutz						
II 2G EEx ia IIC T6						Ex

Sicherheitshinweise

Unbedingt einzuhalten sind

- Die Installationsbestimmungen für elektrische Betriebsmittel.
Die Installationsvorschriften für zugehörige eigensichere Betriebsmittel.
Die in der EG-Baumusterprüfbescheinigung enthaltenen »Besonderen Bedingungen für einen sicheren Betrieb«.
- Der Verstärker ist so anzuordnen, dass die zulässige Umgebungstemperatur von +50 °C [+122 °F] keinesfalls überschritten wird (Eigenerwärmung berücksichtigen).
- Bei den Kabeln ist darauf zu achten, dass die max. Induktivität und Kapazität der jeweiligen Spannung und Gasgruppe nicht überschritten wird.
- Es ist darauf zu achten, dass bei Über- oder Unterschreiten des gültigen Messbereichs an den Ausgängen kein gültiges Frequenzsignal anliegt.
- Als Anschlussleitungen sind geschirmte Kabel zu verwenden.
- Die gelieferten Geräte sind grundsätzlich von einem Fachmann gemäß EMV-Gesetz anzuschließen.

KEM Hauptsitz

Liebigstraße 5
85757 Karlsfeld
Deutschland

T. +49 8131 59391-0
F. +49 8131 92604

info@kem-kueppers.com

KEM Produktionszentrum

Wetzeller Straße 22
93444 Bad Kötzing
Deutschland

T. +49 9941 9423-0
F. +49 9941 9423-23

production@kem-kueppers.com

KEM Vertrieb

Liebigstraße 5
85757 Karlsfeld
Deutschland

T. +49 8131 59391-100
F. +49 8131 92604

sales@kem-kueppers.com

KEM Service & Reparaturen

Wetzeller Straße 22
93444 Bad Kötzing
Deutschland

T. +49 9941 9423-37
F. +49 9941 9423-24

service@kem-kueppers.com

*Weitere Distributoren & Partner finden Sie unter:
www.kem-kueppers.com*