

Technisches Datenblatt



FlowPod

Vorortanzeige
mit HART- und Exd-Zertifizierung

FlowPod

Beim FlowPod handelt es sich um die neueste Auswerteeinheit zur Durchflussmessung der TASI Flow Group. Mit modernster Technologie ausgestattet, verfügt der FlowPod über ein kompaktes und leichtes, explosionsgeschütztes Gehäuse aus Edelstahl mit einem Durchmesser von nur 85 mm und wiegt lediglich 1,6 kg. Der FlowPod ist eines der kleinsten Durchflussanzeigergeräte für die Branche der chemischen Injektionen, das gegenwärtig auf dem Markt verfügbar ist.

Das hintergrundbeleuchtete Display mit hohem Kontrast, die große Durchflussratenanzeige und große Ziffern der Summenzähler erlauben eine problemlose Ablesung aus der Entfernung und bei schlechten Lichtverhältnissen. Der FlowPod ist mit einer Speicherkarte ausgestattet.

Für 2-Leiter-Systeme mit niedriger Versorgungsspannung hat die TASI Flow Group eine Speicherkarte entwickelt. Durch die Speicherkarte wird ein leichter Austausch der Kalibrierungsdaten möglich, ohne dass der FlowPod aus der Installation entfernt werden muss oder aufwendige Änderungen an der Kalibrierungskurve vor Ort durchgeführt werden müssen. Die Speicherkarte kann Daten protokollieren, um eine Neukalibrierung zu ermöglichen, die nach Kundenvorgaben auf die Durchflussrate zugeschnitten ist.

Durch die Anwendung von HART-Befehlen oder integrierten Magnetschaltern, die eine einfache Programmierung und Menüauswahl gestatten, ist eine Steuerung des FlowPod möglich, ohne dass dieses abgeschaltet werden muss.

Das Display kann entweder direkt oder anhand eines geeigneten, armierten Signalkabels oder einer entsprechenden Leitung abgesetzt installiert werden.

Die Standard-Spezifikation schließt einen HART-7-Protokollausgang an einem 2- oder 4-Leiter-System mit einer Stromversorgung von 24 V DC ein.

Anwendungen

Verpressung

- Chemische Injektion
- Gastrocknung
- Enteisung

Bohrlochkontrolle

- Einsatz über Wasser

Transport

- Gasodorierung

Chemie und Petrochemie

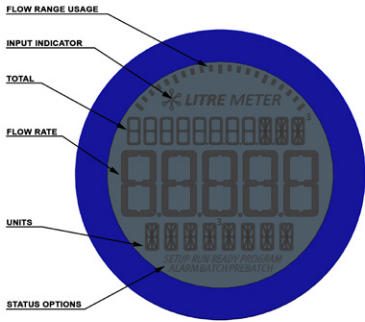
- Gasentschwefelung
- Mischvorgänge

Besonderheiten



Ex-Schutz	ATEX: II 2 G Ex db IIC IECEX: EX db IIC T5 IP66/68 dual certified
Temperaturbereich	-20 °C bis +75 °C [-4 °F bis +167 °F]
Ausgang	2 oder 4 Leiter, 4 - 20 mA HART Programmierung und -überwachung
Gehäuse	Kompaktes, leichtes Gehäuse aus DIN 1.4401 [AISI 316] Edelstahl
Merkmale	Für optimierten Blickwinkel um 360 ° drehbar 2 VFF-Abtastoptionen (Standard und hohe Auflösung, beide mit bidirektionaler Abtastung) Herausnehmbare LM-MC-Speicherkarte für Datenprotokollierung & Offsite-Programmierung Lokale Programmierung Rücksetzbarer und nicht rücksetzbarer Summenzähler Batchsteuerung
Spannungsversorgung	12 - 30 V DC (Exd)

Anzeigefunktionen



Beanspruchung des Durchflussbereichs

Analoganzeige der Durchflussrate in 20 Schritten - programmierbar.

Eingangsanzeige

Das Symbol pulsiert bei niedrigem Durchfluss als weitere Sichtkontrolle der Durchflussrate.

Gesamtmenge

Eine Summe mit 8 Ziffern mit den Anzeigeeoptionen: 'Non Resettable Total', 'Resettable Total' and 'Resettable Reverse Flow Total'.

Durchflussrate

Fünf große Ziffern zeigen die Echtzeit-Durchflussrate an. Ein hoher Kontrast und große Ziffern ermöglichen eine einfache Ablesung aus der Entfernung und bei schlechten Lichtverhältnissen.

Einheiten

Möglichkeit zur Anzeige der Durchflussrate und Gesamtmenge in verschiedenen Einheiten, je nach Ihren Bedürfnissen.

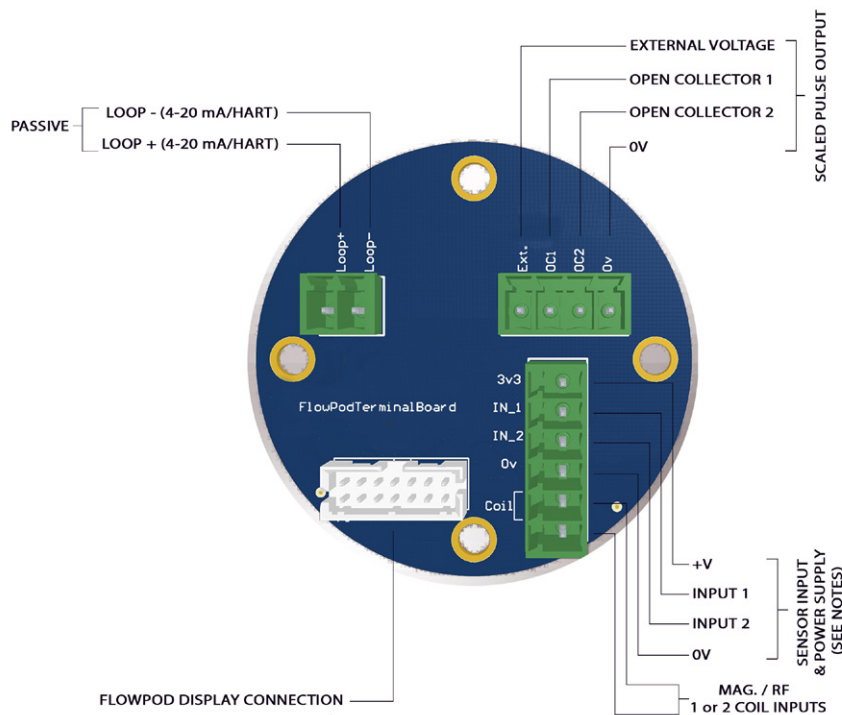
Statusoptionen

Stellt fest, welcher Modus aktiv ist und liefert außerdem Statusmeldungen.

Farbige LED-Hintergrundbeleuchtung

Farbliche Veränderung in Abhängigkeit von den Alarmbedingungen, in der 4-Draht-Version verfügbar.

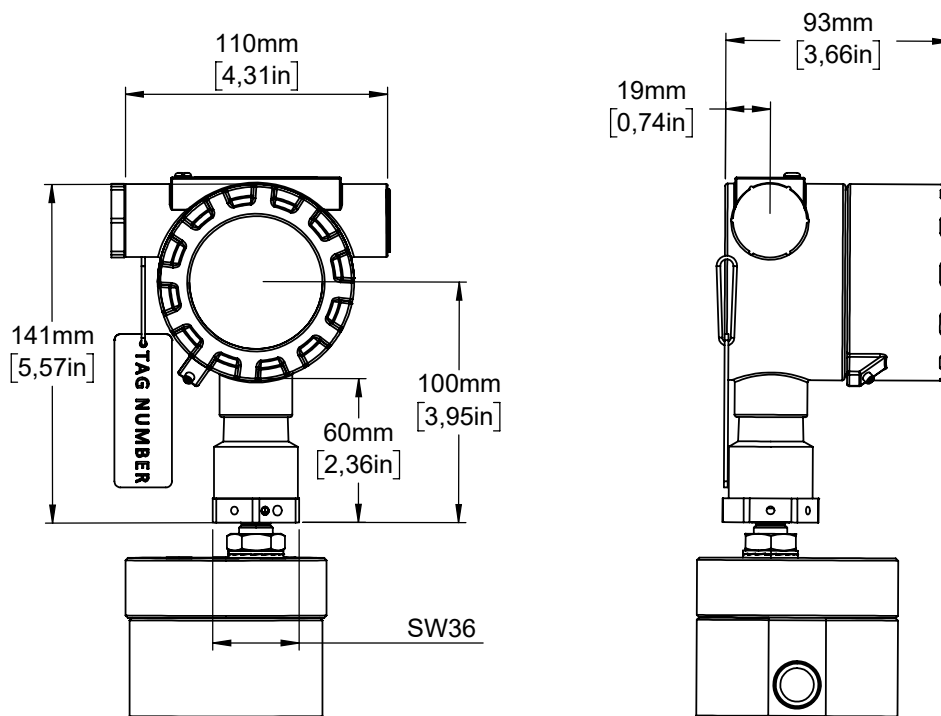
Anschlüsse



Hinweis

2 Leiter > Schleifenspeisung.
4 Leiter > externe Stromversorgung.

Maßzeichnung (Kompakt)



Typenschlüssel

FlowPod - X - X - X - X

Ausgangsoption

4 - 20 mA HART7 Ausgang

H

Sensuroptionen

Standard VFF Sensor

Trägerfrequenz

Magnetspule/induktiv

Andere Optionen: NPN, PNP, Namur (auf Anfrage)

RS
RF
MAG**Gehäuseoptionen**

Bodenanschluss 3/4" NPT, seitlicher Anschluss 3/4" NPT mit DIN 1.4401 (AISI316) Exd Blindstopfen

Bodenanschluss 3/4" NPT, seitlicher Anschluss M20x1,5 mit DIN 1.4401 (AISI316) Exd Blindstopfen

E1

E2

Zertifizierungsoptionen

2-Leiter HART Exd. ATEX, IECEx

4-Leiter HART Exd. ATEX, IECEx

2Exd

4Exd

KEM Hauptsitz

Liebigstraße 5
85757 Karlsfeld
Deutschland

T. +49 8131 59391-0
F. +49 8131 92604

info@kem-kueppers.com

KEM Produktionszentrum

Wetzeller Straße 22
93444 Bad Kötzting
Deutschland

T. +49 9941 9423-0
F. +49 9941 9423-23

production@kem-kueppers.com

KEM Vertrieb

Liebigstraße 5
85757 Karlsfeld
Deutschland

T. +49 8131 59391-100
F. +49 8131 92604

sales@kem-kueppers.com

KEM Service & Reparaturen

Wetzeller Straße 22
93444 Bad Kötzting
Deutschland

T. +49 9941 9423-37
F. +49 9941 9423-24

service@kem-kueppers.com

*Weitere Distributoren & Partner finden Sie unter:
www.kem-kueppers.com*